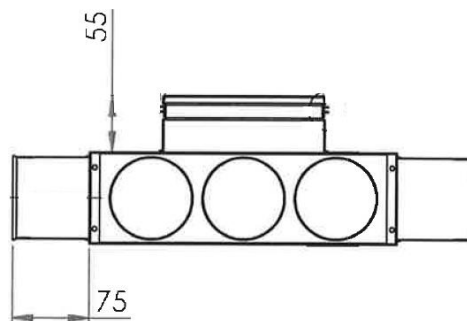
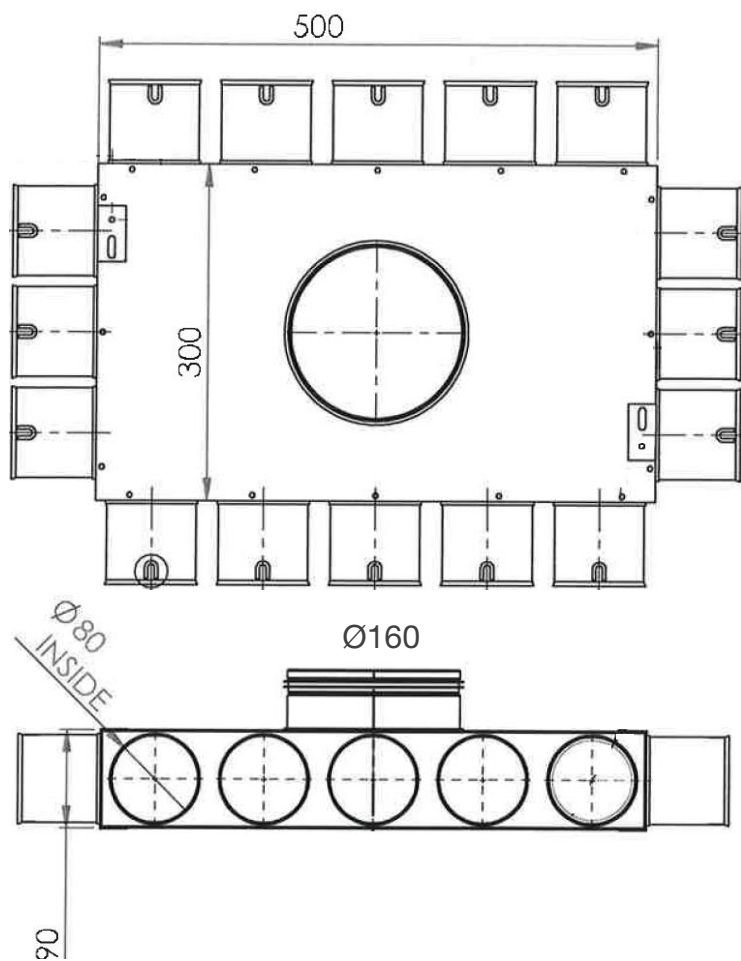
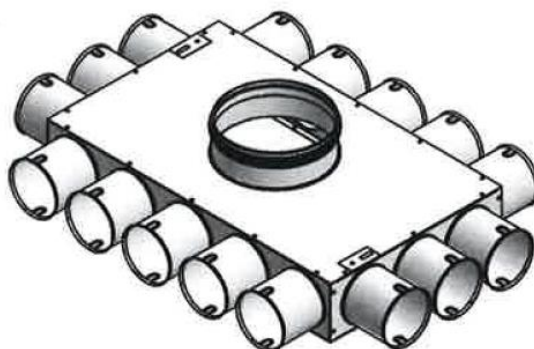


TriaAir fordelerboks

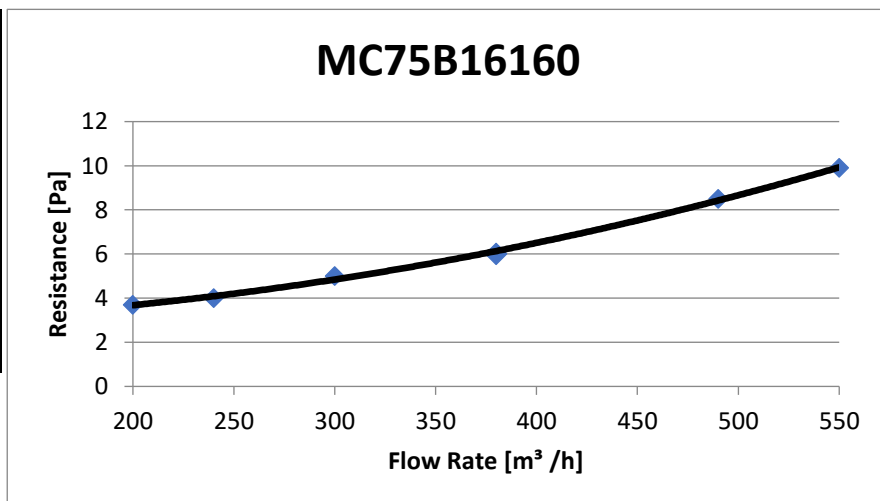
Ø160 nippel – 16 muffler Ø75

Varenr. MC75B16160



Flowdiagram

MC75B16160	
Flow Rate [m ³ /h]	Resistance [Pa]
200	3,7
240	4
300	5
380	6
490	8,5
550	9,9



0720