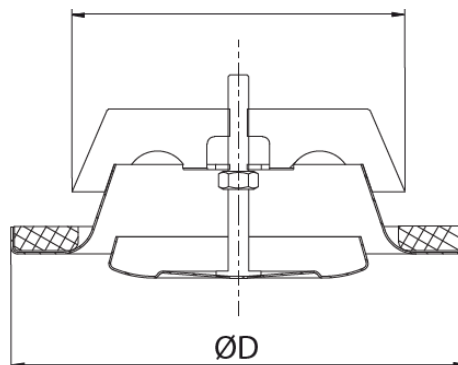


# DLU Udsugningsventil med ramme

Varenr. TW2A\*



Ø	ØD (mm)	Vægt (kg)
100	131	0,3
125	161	0,4
160	204	0,5
200	244	0,8

## Sound pressure level, L<sub>A</sub> (dB(A))

Dimensions (mm)	Mean frequency (Hz)						
	125	250	500	1000	2000	4000	8000
100	-2	-4	-3	0	-1	-8	-16
125	4	3	1	-1	-3	-12	-22
160	-1	0	1	0	-4	-13	-26
200	0	-5	1	2	-13	-28	-32
tolerance	3	2	2	2	2	2	3

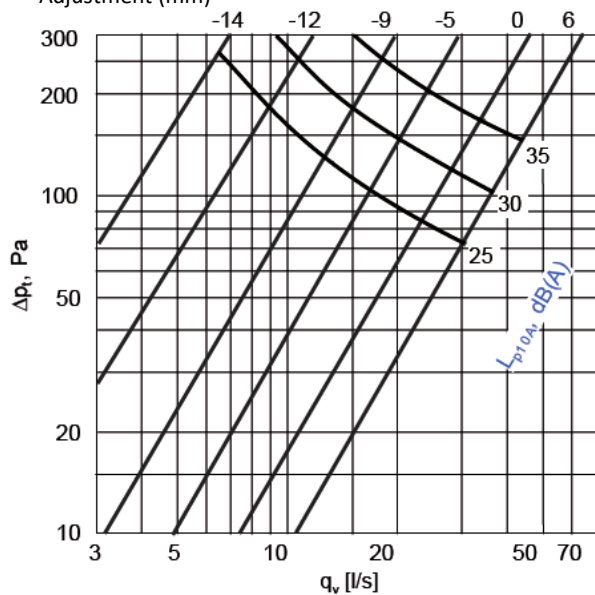
## Sound insulation level (dB)

Dimensions (mm)	Mean frequency (Hz)							
	63	125	250	500	1000	2000	4000	8000
100	22	16	11	7	5	5	5	7
125	21	14	9	7	4	4	6	8
160	14	13	8	5	4	4	7	7
200	17	10	6	4	3	4	8	4
tolerance	6	3	2	2	2	2	2	3

03062022

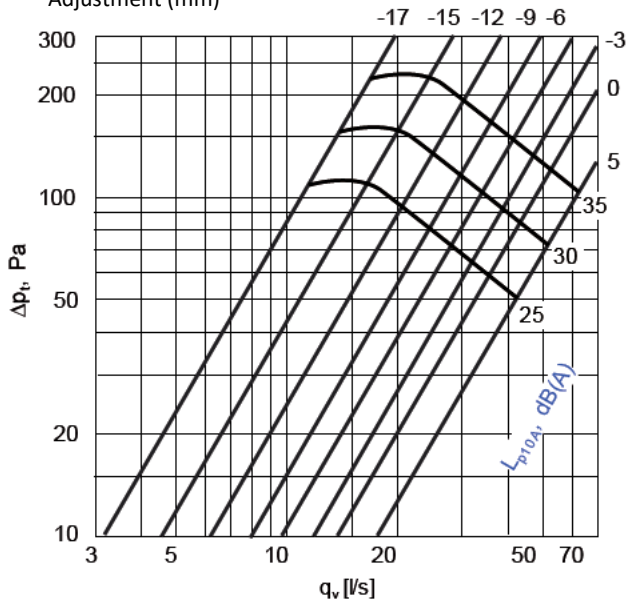
DLU  $\varnothing 100$  - Luftstrøm / tryktab / lydniveau

Adjustment (mm)



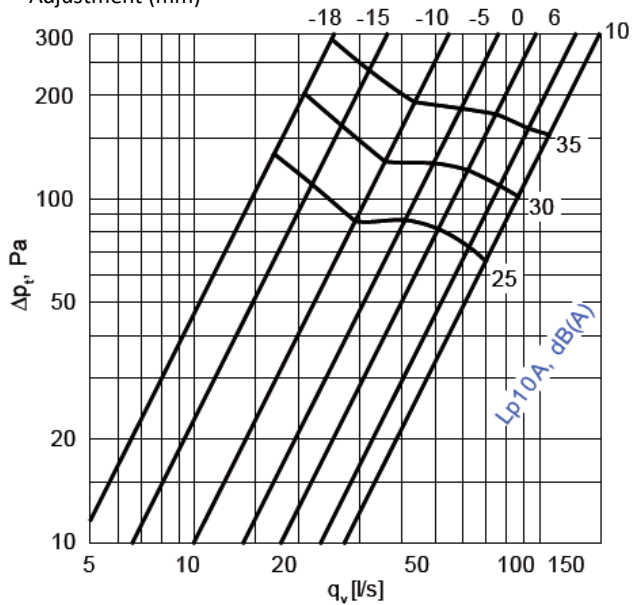
DLU  $\varnothing 125$  - Luftstrøm / tryktab / lydniveau

Adjustment (mm)



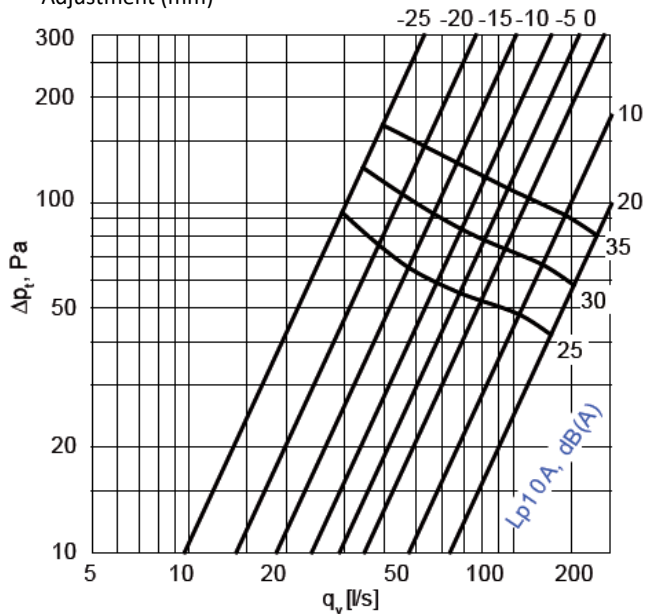
DLU  $\varnothing 160$  - Luftstrøm / tryktab / lydniveau

Adjustment (mm)



DLU  $\varnothing 200$  - Luftstrøm / tryktab / lydniveau

Adjustment (mm)



03062022