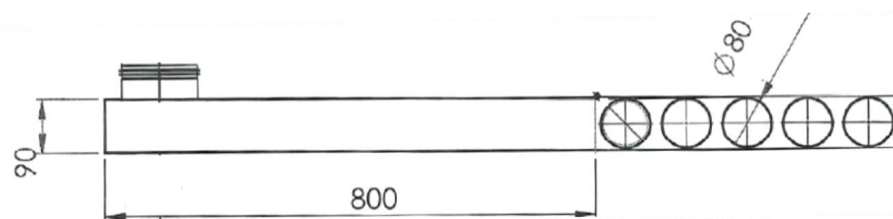
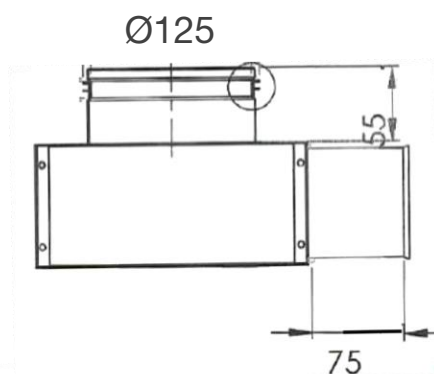
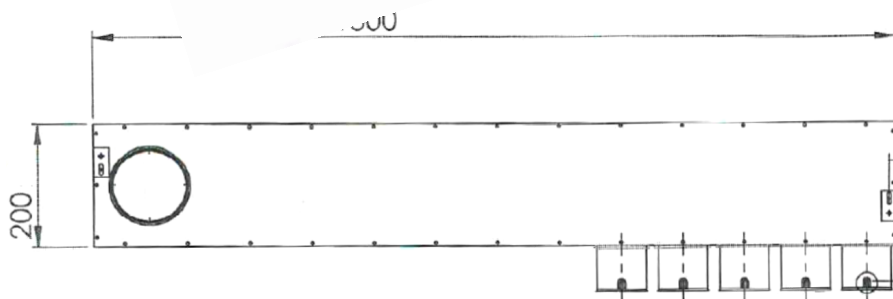
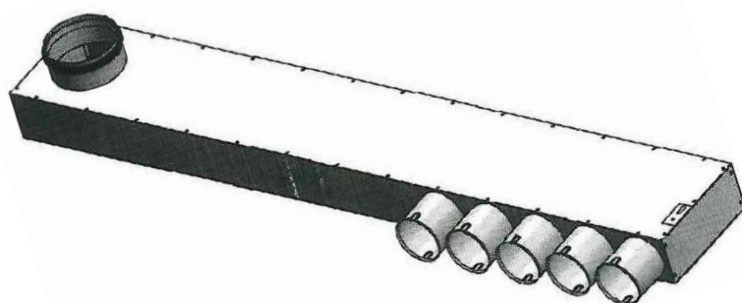


TriaAir fordelerboks

Ø125 nippel – 5 muffler Ø75 L1300 - venstre

Varenr. MC75B05125-1



Flowdiagram

MC75B05125-1	
Flow Rate [m ³ /h]	Resistance [Pa]
40	0,8
55	1,25
75	1,6
110	3,2

