

TriaAir[®]

Brugermanual APP

Decentrale ventilationsanlæg

VENTI



MODEL

VENTI 400

VENTI 500

VENTI decentrale ventilationsanlæg APP

Montering, service og brugermanual

MODEL

VENTI 400

VENTI 500



Advarsel

Læs manualen og følgende advarsler, inden du påbegynder installation af enheden. Ansvar for ulykker og skader, der skyldes manglende overholdelse af advarslerne i manualen, ligger hos installatøren/brugeren. Ændringer af enheden kan medføre skader på enheden og systemet. I dette tilfælde er den beskadigede enhed ikke omfattet af garantien.

Tak, fordi du har valgt et VENTI ventilationsanlæg

Her kan du læse det, der er nødvendigt at vide om VENTI ventilationsanlægs komponenter, funktioner, betjening og vedligeholdelse.

VENTI ventilationsanlæg sikrer et godt indeklima og giver samtidig energibesparende varmeoverførsel mellem den friske luft i indtaget og den varme brugte luft i afkastet, via en modstrømsveksler i miljøvenligt Polyethylen. Anlægget er designet til at være nemme at montere, bruge og vedligeholde. De meget effektive ventilatorer i det isolerede kabinet, giver et anlæg, der trods den høje virkningsgrad, ikke støjer.

VIGTIGT!!! Anlægget må under ingen omstændigheder tilkobles kanalsystemet, før den dag det skal tages i brug. Dette er for at forhindre utilsigtet kondensdannelse, der kan beskadige anlægget ved opstart.

Ved etablering af kanalsystem, anbefales det at systemet proppes af og først åbnes, når anlæg tilkobles og tages i brug og indreguleres.

Garantioplysninger

BG Termic Plus garanterer, at VENTI ventilationsanlæg er af høj kvalitet. Ved fejl og mangler i konstruktionen, materialer eller produktionen, samt ved fejl i ventilatorer, spjæld eller elektronik, sørger BG Termic Plus eller en af BG Termic Plus udpeget for at udbedre/ombytte defekte komponenter/anlæg.

BG Termic Plus påtager sig ikke ansvaret for skader, der skyldes ukorrekt eller uansvarlig brug.

Fejl på mekaniske og elektriske komponenter, der skyldes fejlbehæftede moduler eller ukorrekt samling, er dækket af garantien i to år fra datoen for fakturering til kunden.

Hvis der foretages reparationer eller ændringer uden skriftlig tilladelse fra BG Termic Plus eller en autoriseret serviceorganisation, bortfalder garantien. Garantien bortfalder ikke ved fejl i reparerede enheder og udskiftede fejlbehæftede dele, der er håndteret af teknisk personale udpeget af BG Termic Plus eller et autoriseret serviceværksted.

Udskiftningen af G4-panelfiltre i enheden, der er

fremstillet af BG Termic Plus er ikke omfattet af garanti.

BG Termic Plus garanti omfatter udskiftning af ventilatorer, spjældmotor og -system samt elektroniske komponenter. Garantien dækker ikke løn til servicepersonale samt drifts- og/eller vedligeholdelsesomkostninger. Hvis fejlen er dækket af garantien, afholder den autoriserede serviceorganisation alle udgifter til transport og udskiftning i forbindelse med anlægget. I modsat fald, skal disse afholdes af kunden.

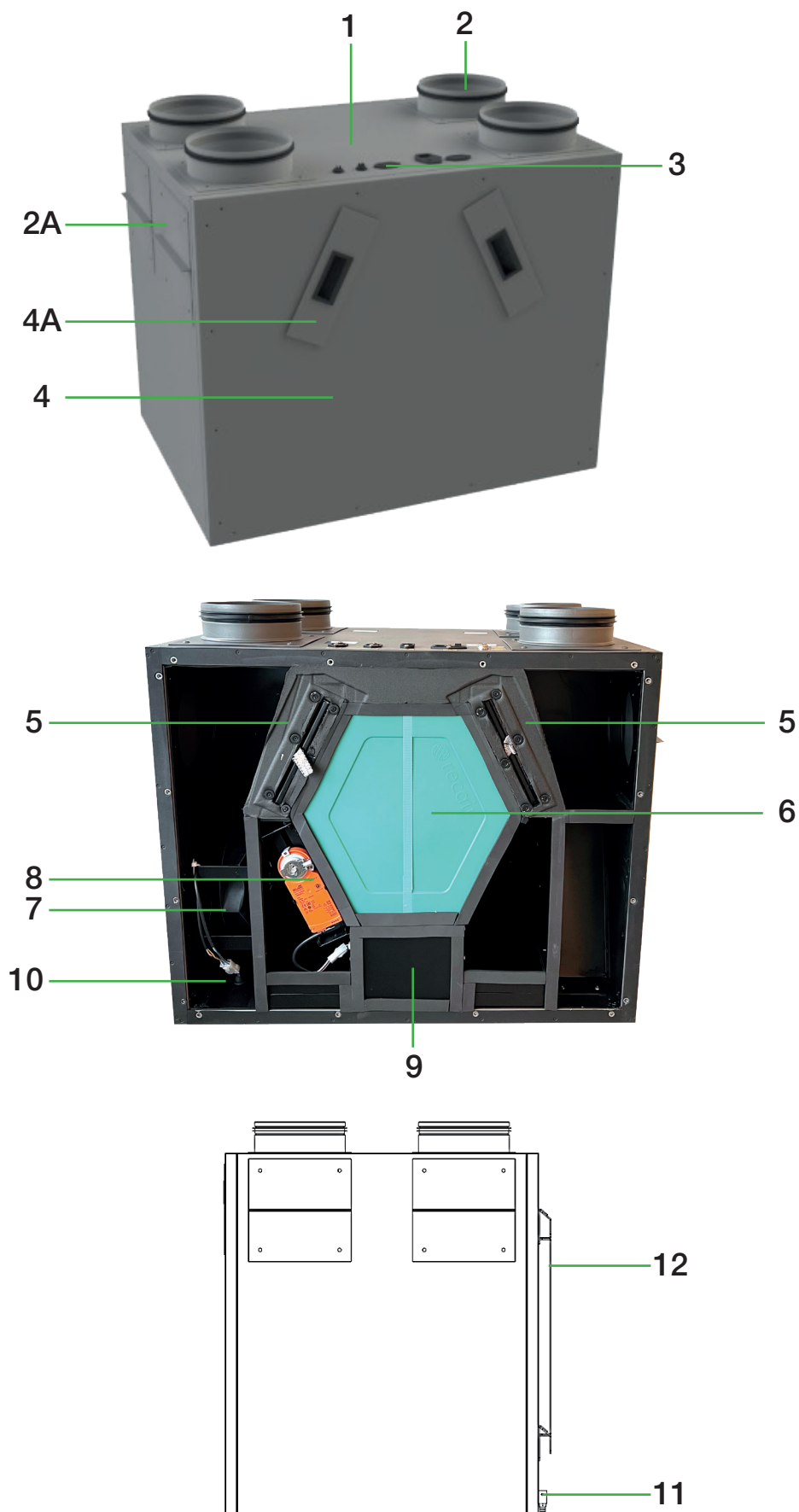
VENTI

Ventilationsanlæg APP

Indhold

Model	5
VENTI	5
Komponenter	6
1 Kabinet	6
2 Lufttilslutninger	6
2A Alternative lufttilslutningsplaceringer	7
3 Elektriske tilslutninger	8
Emhættestik (Boost-port)	8
Boost-tilstand	8
Betjeningspanel	9
Vand-eftervarmeplade (Elektrisk forvarmeplade/ eftervarmeplade (tilvalg))	9
Tænd/sluk	9
EL-forvarmeplade (tilvalg)	10
Afisningstilstand	10
4 Servicelåge	10
4A Magnetiske filterlåger	10
5 Panelfiltre	11
Filteralarm - nulstilling	11
Filterskift	11
6 Varmeveksler	12
7 Ventilatorer	12
8 Automatisk omløbsspjæld (Bypass)	13
Free cooling-tilstanden	13
9 Motherboard (Styrekort)	14
10 Fugtighedssensorer	14
11 Kondens afløb	15
12 Monteringsbeslag	15
13 Brugermanual - APP/Digital styring/kontrolpanel ...	16
Drift og vedligeholdelse	29
Generelle advarsler	30

Model VENTI



Komponenter

1 Kabinet

VENTI ventilationsanlæggets kabinet er lavet af galvaniserede metalplader.

Det indvendige af metalrammen er forsynet med lydisolering for at reducere støjniveauet. Enhedens indvendige overflader er glatte og har ingen skarpe hjørner.

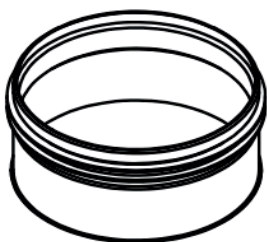
Enheden er konstrueret til at minimere tryktab.

2 Lufttilslutninger

Alle enhedens lufttilslutningsrør er lavet af metalplader og har et rundt tværsnit. Se tegning af lufttilslutningsrøret til venstre. Rørtilslutningerne er forseglet med gummisamlinger med dobbelte kanter med $\text{Ø}160$ mm.

Alle lufttilslutninger bør udføres med en kanal i metal i diameter $\text{Ø}160$ mm.

Enheden skal have 4 lufttilslutninger. De er angivet på anlægget med mærkater tæt på lufttilslutningsrørene. Der henvises altid til mærkaterne ved tilslutning af rørene.



Lufttilslutningsrør



Indtag



Indblæsning



Udsugning



Afkast

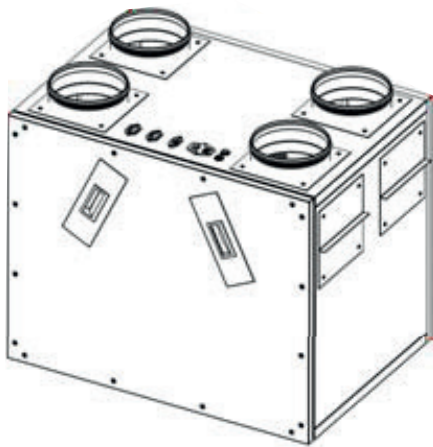
Tilslutninger

INDTAG - Udefra og ind i varmeveksler

INDBLÆSNING - Fra varmeveksler og ind i bolig

UDSUGNING - Fra bolig og ind i varmeveksler

AFKAST - Fra varmeveksler til udenfor



2A Alternative lufttilslutningsplaceringer

VENTI har alternative/tomme lufttilslutningspositioner for at kunne tilpasse placeringen af lufttilslutningsforbindelserne, så de passer bedst til dit eksisterende ventilationssystem. Du kan arrangere dem i lodrette, vandrette eller blandede variationer.

- For at ændre placeringen af dem skal du skrue alle boltene af med en M5 Allen-skruenøgle. Der er 4 skruer, der holder hver lufttilslutning og forbindelsesdæksel.

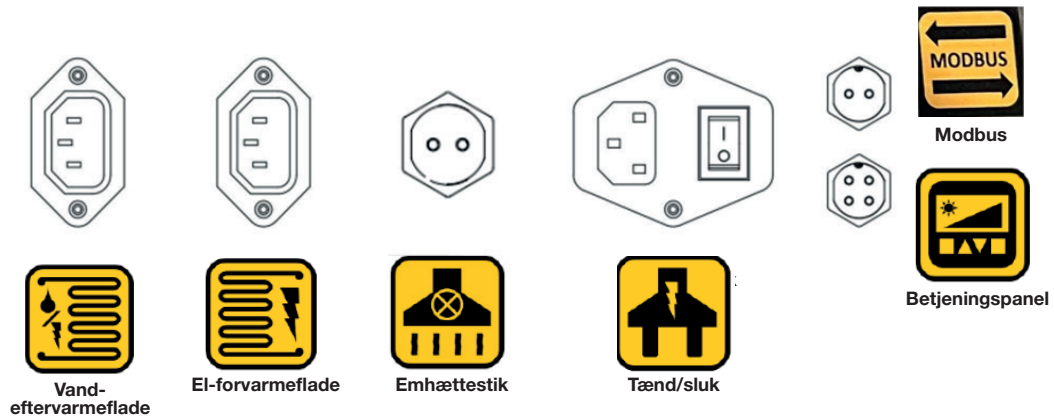


- Efter ændring af positionerne, skru dem forsigtigt på igen.

Placer aldrig 2 forbindelsesdæksler eller 2 lufttilslutninger på samme hjørne!

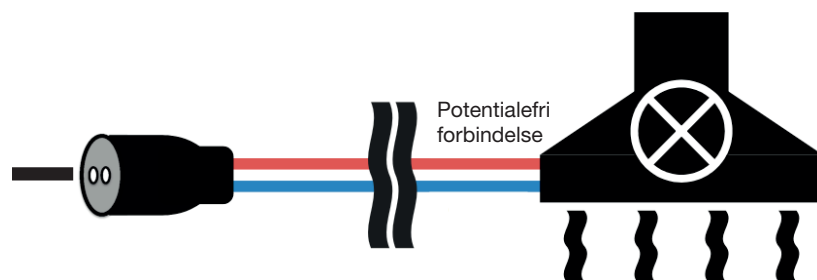
NB! Det er nødvendigt at benytte alle 4 separate lufttilslutninger for at anlægget fungerer og blokering af en forbindelse vil beskadige anlægget.

3 Elektriske tilslutninger



Emhættestik (Boost-port)

Enheden kan forbindes med emhætten via potientiefri forbindelse til boost-porten. Enheden modtager et signal, når der tændes for emhætten, og skifter til boost-tilstanden. Boost-porten er topolet.



Boost-tilstand

Boost-tilstanden kan på anlæg indstilles så udsugningen f.eks. sænkes til 20 % og indblæsningen hæves til 80 %. Denne funktion gør det let at kompensere for emhættens udsugning.

Da anlægget er udstyret med fugtsensor, vil denne have højere prioritet over boost funktion, da det til enhver tid er anlæggets vigtigste opgave at få fjernet fugt for at sikre et godt indeklima.



Betjeningspanel



Digitalt kontrolpanel

Betjeningspanel

Betjeningspanel-porten bruges til tilslutning af kontrolpanelet til enheden. Det digitale kontrolpanel, skal altid monteres inden for boligens klimaskærm og være beskyttet mod fugt/kondens. **Kontrolpanelet må eksempelvis ikke ophænges i et fugtigt rum.**

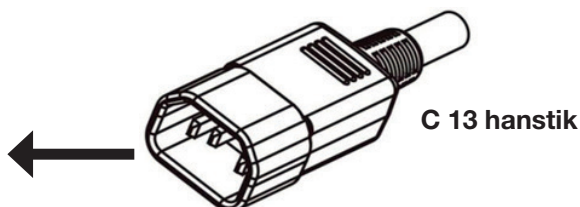
Vand-eftervarmeflade (Elektrisk forvarmevlade/eftervarmevlade (tillæg))

Der kan tilsluttes en elektrisk forvarmevlade før studs på anlæg, eller en vandbåren eftervarmevlade til anlægget efter indblæsningslufttrøret, hvilket vil øge lufttemperaturen i bygningen. Det er kun eftervarmevladen, der kan justeres med hensyn til temperatur. Drej ventilen for at justere temperaturen.

Forvarmevladen skal installeres i en afstand svarende til mindst to gange diameteren på røret fra tilslutningen til ventilationsanlægget og skal altid isoleres mod brand og kondens.



Vand-eftervarmeflade



C 13 hanstik

Tryk på **MODE/OK** på det digitale kontrolpanel, indtil der er valgt HTR (blinker). Tryk derefter på ▲ for at tænde eller ▼ for at slukke for forvarmevladen.

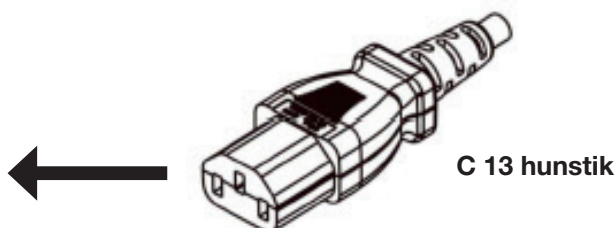
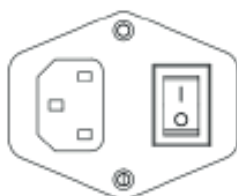
Tænd/sluk

Dette er enhedens primære strømforsyning. Stikket er forsynet med en tænd/sluk-knap. "I" betyder TÆNDT, og "O" SLUKKET.

Knappen skal stå på SLUKKET, når der foretages tilslutninger til enheden.



Tænd/sluk



C 13 hunstik

Stikket er forsynet med en 250 V, 10 amp., 5 x 20 mm glasrør sikring.

El-forvarmeplade (tilvalg)

I kolde omgivelser, hvor temperaturen ofte falder til under 0° C, anbefaler vi, at man bruger en forvarmer før friskluftindtaget for at opvarme luften og dermed beskytte mod dannelse af is i enhedens veksler.

Forvarmeren aktiveres, hvis temperaturen på friskluftindtaget falder til under - 3° C. Den fastsatte temperatur kan ikke ændres.

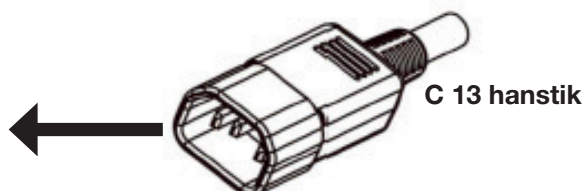
Forvarmeren skal installeres i en afstand svarende til mindst to gange diameteren på røret fra tilslutningen til ventilationsanlægget.



El-forvarmeplade



Sæt forvarmerens strømledning i det tilhørende stik på enheden for at tilslutte forvarmeren.



C 13 hanstik

Afisningstilstand

Hvis udetemperaturen falder til -3° C, og der ikke er en forvarmeplade aktiveret eller installeret, skifter anlæg til afisningstilstand for at forhindre at der dannes is på indersiden af varmeveksleren.

I afisningstilstand justerer anlægget ventilatorerne periodisk, så den rim/is, der eventuelt har dannet sig på indersiden, kan smelte.

I afisningstilstand reguleres ventilatoren i udsugning til maksimum 80 %, samtidig med at anlæggets indblæsning reduceres til 20 %. Denne tilstand aktiveres i 5 minutter hver halve time.

4 Servicelåge

Enheden er forsynet med frontlåge, der er skruet fast med 16 stk. M3 umbraco skruer. Denne låge skal kun åbnes ved eventuel service på anlæg i forbindelse med rensning af veksler, motor eller bypass mm. eller udskiftning af disse.

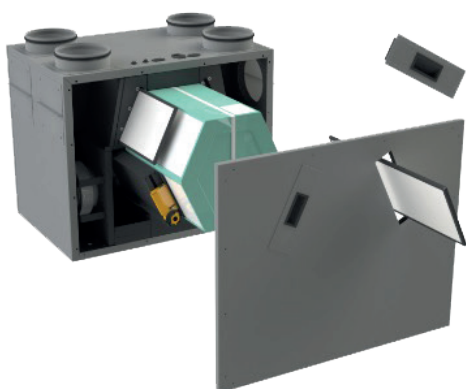
Skruerne må aldrig overspændes, når lågen monteres!

Læs mere om filterudskiftning i de næste afsnit.

4A Magnetisk filterlåge

På enheden er der to magnetiske filterlåger i servicelågen.

Disse er nemme at fjerne, således der er adgang til filtrene uden at skulle fjerne servicelågen.





5 Panelfiltre

Anlæg er som standard udstyret med 2 stk. G4 filtre, 1 stk. ved indtag/indblæsning og 1 stk. ved udsugning/afkast. Disse filtre skal beskytte anlægget mod støv og snavs.

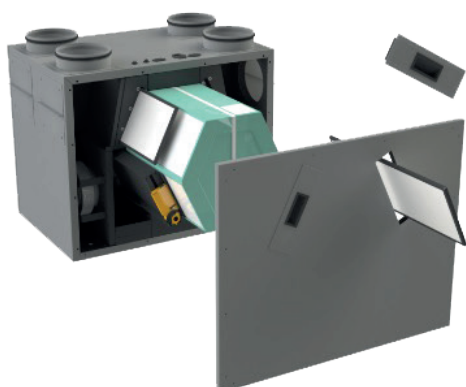
For at optimere anlæggets ydeevne, bør filtre støvsuges ca. hver 6. uge. Filtre vil, trods regelmæssig støvsugning, gradvis lukke til af mikro-støv og filteralarmen udløses.

Status-indikator for beskidt filter

Digitalt kontrolpanel: Advarslen "Beskidt filter" vises på skærmen

Filteralarm - nulstilling

Det digitale kontrolpanel viser et skærmbillede for filterudskiftning. Filteralarmen slukkes automatisk efter indsætning af nye filtre.



Filterskift

- 1 Åbn filterlågerne for at skifte filterne.
Da lågerne er magnetiske, skal de blot trækkes af.
- 2 Træk filterne ud af deres placering.
- 3 Sæt de nye filtre på plads, når du har fjernet de gamle filtre.
- 4 Sæt filterlågerne på igen. Da de er magnetiske, holder de sig selv fast i rammen.



6 Varmeveksler

Der anvendes højeffektive, sekskantede modstrømsvekslere i polyethylen i alle enheder.

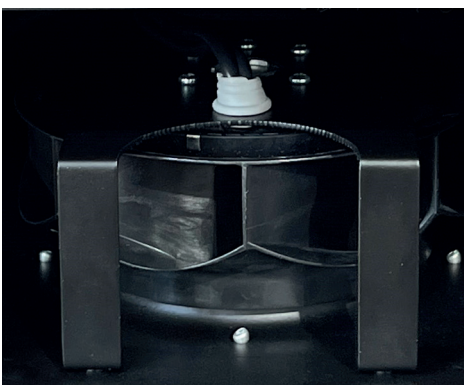
- 1 Afmonter frontlågen, og træk forsigtigt varmeveksleren ud for at skifte eller rense den.
- 2 Sæt den nye/rengjorte varmeveksler i.
- 3 Monter frontlågen og skru den fast.
NB. Skruerne må ikke overspændes.

7 Ventilatorer

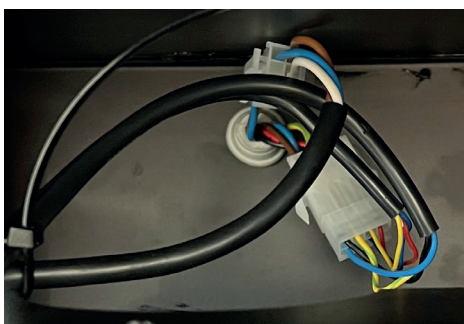
Alle enheder bruger højtydende, støjsvage og energieffektive 230V EC-motorer, der på modeller med digital APP styring kan reguleres individuelt.

Hvis der anvendes anlæg med digitalt APP betjeningspanel, tryk på **MODE/OK** på hovedskærmen til UDS (udsugning) eller INB (indblæsning) blinker.

Tryk derefter på ▲ for at øge eller ▼ for at mindske ventilatorens hastighed. Se side 21 (Brugermanual - APP/Digital styring/kontrolpanel) for at få yderligere oplysninger.



- 1 For udskiftning af ventilatorer, skal strømmen først slås fra og stikket trækkes ud. Servicelågen fjernes ved at skrue de 16 stk. skruer ud med en H3 bits eller umbraco-nøgle.
- 2 Stikket er synligt i kabinettet.



- 3 Tag kablerne ud ved at løsne de enkelte skruer. Notér farven og rækkefølgen på dem.
- 4 Skru ventilatoren løs og fjern denne.
- 5 Monter den nye motor og monter kablerne
- 6 Skru servicelågen på igen.
NB. Montageskruerne må ikke overspændes.

8 Automatisk omløbsspjæld (Bypass)

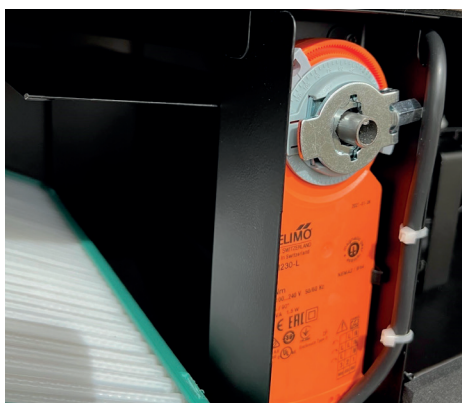
På bagsiden af anlægget - indvendigt - er der en kanal, som går udenom varmeveksleren. Bypass spjældet åbner eller lukker for denne kanal (hvis kanalen er lukket, er varmeveksleren åben, og omvendt). Styling med automatisk Bypass giver mulighed for free cooling efter behov.

Free cooling-tilstanden

Når free cooling-tilstanden er aktiveret, ledes luften udenom varmeveksleren via omløbskanalen. Dette vil reducere tryktabet og belastningen på ventilatorerne, hvilket forbedrer anlæggets ydeevne.

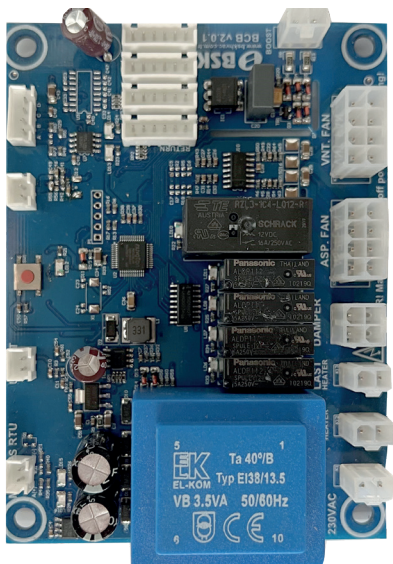
Free cooling kan indstilles fra 18 til 28° C. Sætter man temperaturen til f.eks. 22° C, vil bypass automatisk åbne, når udetemperaturen er over 20° C og forblive åben til temperaturen overstiger 24° C. Det vil sige at free cooling aktiveres ved +/- 2° C kontra den valgte temperatur.

Free cooling aktiveres ikke, hvis udetemperaturen er under 16° C.



- 1 For udskiftning af omløbsspjældsmotor, skal strømmen først slås fra og stikket trækkes ud. Servicelågen fjernes ved at skruede de 16 stk. skruer ud med en H3 bits eller umbraco-nøgle.
- 2 Stikket er synligt i kabinettet.
- 3 Tag kablerne ud ved at løsne de enkelte skruer. Notér farven og rækkefølgen på dem.
- 4 Træk omløbsspjældet/motor løs og fjern denne.
- 5 Monter den nye motor og monter kablerne
- 6 Skru servicelågen på igen.
NB. Montageskruerne må ikke overspændes.





9 Motherboard (styrekort)

Alle enheder har en boks indvendig, som rummer det elektroniske motherboard og de elektriske kabledeledninger.

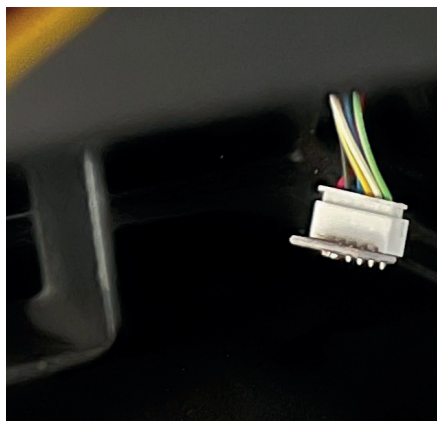
- 1 For at skifte motherboardet, skal strømmen først slås fra og stikket trækkes ud. Servicelågen fjernes ved at skruede de 16 stk. skruer ud med en H3 bits eller umbraco-nøgle.
- 2 Tag varmeveksleren ud af enheden.
- 3 Fjern beskyttelsespladen i metal på boksen som indeholder motherboard/kabelsamlingerne, for at få adgang til kortet/kablerne.
- 4 Tag kablerne ud af stikkene ved at løsne de enkelte skruer. Notér farven og rækkefølgen på dem.
- 5 Forbind kablerne med stikkene på det nye motherboard, og sæt det nye kort på plads.
- 6 Skru beskyttelsespladen på boksen og sæt varmeveksleren ind igen.
- 7 Skru servicelågen på igen. **NB.** Montageskruerne må ikke overspændes.

10 Fugtighedssensorer

Enhederne har indvendige fugtighedssensorer, som er placeret ved udsugningsluften. Sensorerne styrer, at enheden skifter til boost-tilstanden, hvis fugtighedsniveauet stiger til over et bestemt niveau. Når luftfugtigheden falder til under dette niveau, stopper boost-tilstanden.

Standard fabriksindstilling for sensoren er 70%. Det indstillede fugtighedsniveau kan ændres manuelt via App-funktionen/digitalt kontrolpanel, hvis det ønskes, så enheden skifter til boost-tilstanden ved et andet fugtighedsniveau. Se Brugermanual - APP/Digital styring/kontrolpanel på side 21 (afsnit Indstillinger (punkt 4. Indstil fugtighed, side 22)).

- 1 Ved udskiftning af fugtighedssensorerne, skal strømmen først slås fra og stikket trækkes ud. Servicelågen fjernes ved at skruede de 16 stk. skruer ud med en H3 bits eller umbraco-nøgle.
- 2 Tag kablerne ud af stikkene ved sensorerne ved at løsne de enkelte skruer. Notér farven og rækkefølgen på dem.
- 3 Forbind kablerne med stikkene på de nye sensorer, og sæt de nye sensorer på plads.
- 4 Skru servicelågen på igen. **NB.** Montageskruerne må ikke overspændes.





11 Kondens afløb

I forbindelse med varmeveksling, hvor temperaturforskellen er stor, vil anlægget udskille kondens.

Anlægget er udstyret med 2 kondens afløb, som begge skal være tilsluttet boligens almindelige afløb via 10 mm slangetilslutning. Denne slange skal altid isoleres og må ikke føre direkte til fri luft, da der så er risiko for, at der kan dannes en isprop i tilfælde af frostvejr og anlægget derved beskadiges af kondensvand der hober op.

Kondensslanges tilslutning skal altid forsynes med en vandlås for at forhindre lugt fra spildevandssystemet.

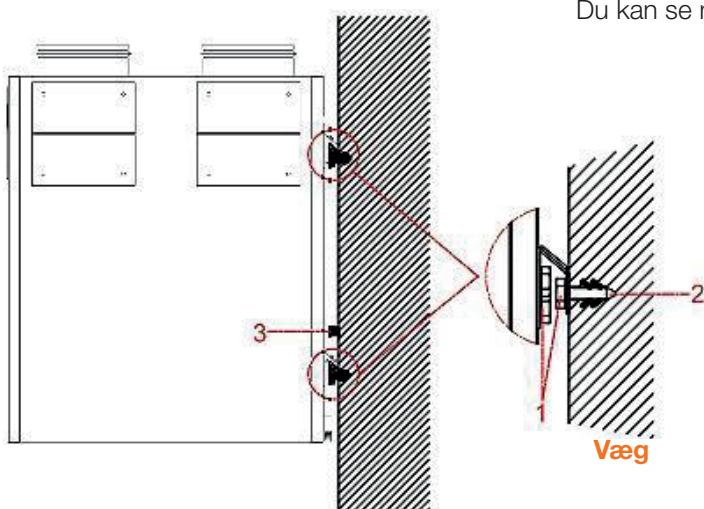
Kontroller en gang årligt (evt. i forbindelse med filterskift), at der er fri passage i afløbet fra anlægget via drænslange til kloak.

- 1 Fjern drænslangerne og stik en genstand på 10 cm. lang og Ø 4-8 mm. op i begge afløbsstuds på anlægget for at sikre, at der ikke er dannet propper.
- 2 Pust derefter skiftevis i begge drænslanger, så det kan konstateres at slangerne ikke er tilstoppet, men derimod åbne i begge ender (husk samtidig med at der pustes i den ene slange at holde åbningen på den anden slange lukket med en hånd henover).
- 3 Påmonter igen drænslanger på afløbsstuds.

12 Monteringsbeslag

Du kan bruge VENTI på gulvet eller hænge den op på væggen.

- Hvis du vil bruge VENTI **på gulvet**, skal du bruge en sokkel (medfølger ikke) på min. 5 cm. i højde grundet kondens afløbets placering.
- Hvis du vil hænge den **på væggen**, skal du bruge monteringsbeslag. Du kan se monteringsbeslag og detaljer om montering på tegningen.



- 1 Skrue
- 2 Skrueanker
- 3 Antivibrationsklods (medfølger ikke), EPDM Cellegummi 60 x 60 x 10 mm. varenr. EPDM060610 kan tilkøbes.

13 Brugermanual, APP/Digital styring/kontrolpanel

Indhold

A Tekniske specifikationer	17
B Mål - kontrolpanel/styrekort	18
C Tilslutninger	18
D Strømskema	19
E Brug af APP/Digitalt kontrolpanel	20
Kontrolpanelknapper	20
Startskærm og kommunikationskoder	20
Indstillinger	21
1 Ugentligt program	21
2 Dato og tid	21
3 Boost indstilling	21
4 Indstil fugtighed	21
5 Sprog	22
6 Opsætning	22
7 Opsætningsdisp.	22
8 Oversigt	22
Filteralarm - nulstilling	22
Serviceindstillinger	23
1 Man Boost indst. (Manuel Boost indstilling)	23
2 Emh Boost indst. (Emhætte Boost indstilling)	23
3 Fugt Boost indst. (Fugtighed Boost indstilling)	23
4 Modbus indst. (Modbus indstillinger)	24
5 Tilbehør indst. (Tilbehør indstillinger)	24
6 Wifi SSID nulst. (Wifi SSID nulstilling)	24
F Tilslutning af anlæg til internettet og parring med mobil/iPad/tablet APP	25
G Modbus RTU-registeradresse	26



Advarsel

Læs manualen og følgende advarsler, inden du påbegynder installation af enheden.

Ansvar for ulykker og skader, der skyldes manglende overholdelse af advarserne i manualen, ligger hos installatøren/brugeren. Ændringer af enheden kan medføre skader på enheden og systemet. I dette tilfælde er den beskadigede enhed ikke omfattet af garantien.

A Tekniske specifikationer

Specifikationer for omgivelser	
Driftstemperatur	-25 ... +40 °C/0 ... +60 °C (uden kondensdannelse)
Relativ luftfugtighed	0...95 % r. H (uden kondensdannelse)
Kapslingsklasse	Bundkort: IP 00/kontrolpanel: IP 20 iht. DS/EN 60529
Højde	Op til 2.000 m

Må ikke anvendes i brandfarlige omgivelser

Elektriske specifikationer/driftsspecifikationer	
Strømforsyning	AC 230 V
Strømforbrug/stand by	4,5 Watt
Tilslutning	1,5 mm ² pol

Udgange	
Ventilator relæudgang	Maks. strømstyrke på 10A
Emhætte relæudgang	Maks. strømstyrke på 10A
Varmer relæudgang	Maks. strømstyrke på 3A
Spjæld relæudgang	Maks. strømstyrke på 3A

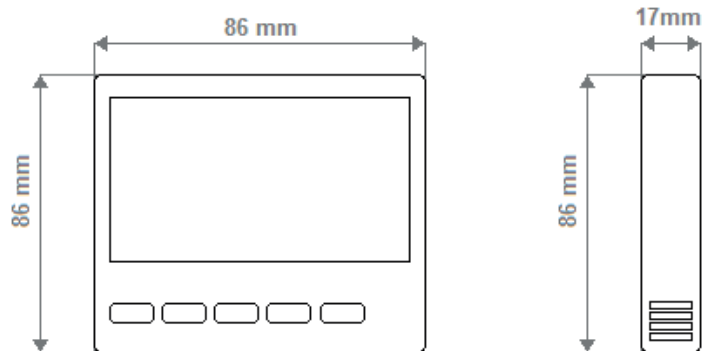
Der bruges selvslukkende plast i produktionen.

Enheden bør ikke rengøres med aggressive rengøringsmidler og opløsningsmidler (fortynder, benzin, syre osv.).

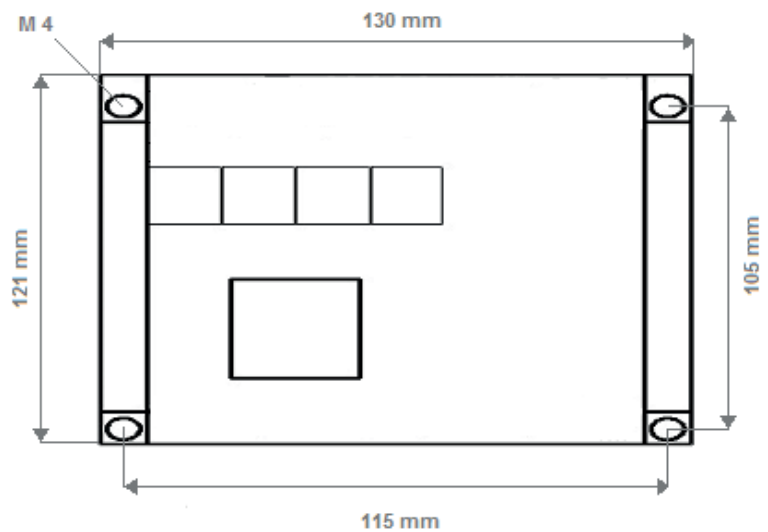


B Mål - kontrolpanel/motherboard (styrekort)

Kontrolpanel



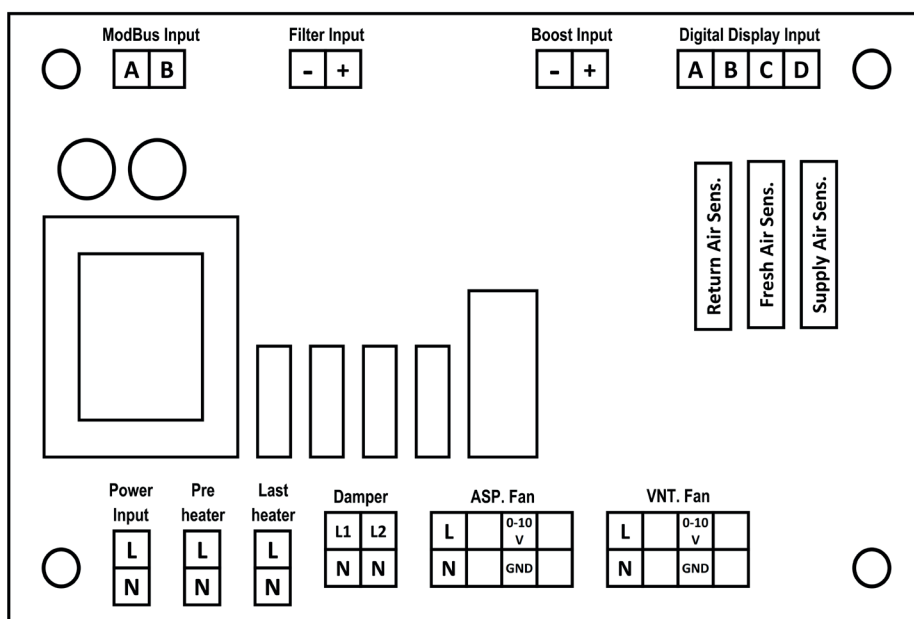
Motherboard



C Tilslutninger

Digital display tilsluttes ved montering af kabel (4 x 0,25 mm) på bagsiden af display, 4 pol. mikrofonstik. Enheden bør anvendes i overensstemmelse med anvisningerne. Der må ikke være strøm på enheden ved monteringen. Enheden bør beskyttes mod vibrationer, luftfugtighed og forurening.

D Strømskema







Digitalt kontrolpanel

E Brug af APP/DIGITALT kontrolpanel

Kontrolpanelknapper

-  **Tænd/sluk** Styrer enhedens tænd/sluk funktioner. BSK-logo på skærmen indikerer slukket enhed.
- SETUP** Åbner menuen for indstillinger.
-  **▲ / ▼** Brug op og ned taster til at navigere gennem menupunkter eller øge/mindske værdier af forskellige indstillinger.
- MODE/OK** Navigerer gennem hovedskærmen og nogle indstillingselementer. Bruges også som vælg/OK for nogle menupunkter.

Kommunikationskoder Advarsel/Fejl/Boost-liste	
E99	Kommunikationsfejl
	Hvis der opstår en kommunikationsfejl mellem Styrekort (Motherboard) og Kontrolpanel (Digitale) fremkommer den på digitalskærmen
W4	Beskidt filter advarsel
	Manuel Boost
	Fugtighed Boost
	Emhætte Boost

Startskærm og kommunikationskoder

Når enheden er tændt, kan du styre og ændre blæserhastigheder, varme-flader, automatisk tilstand, indstille temperatur og andre forskellige indstillinger på enheden fra startskærmen.

Brug knappen **MODE/OK** til at bladere gennem UDS-, INB-, HTR-, SET- og autotilstand. Brug tasterne **▲ / ▼** til at ændre værdier.

- **UDS** og **INB** er udsugning og indblæsning ventilator niveau. Du kan vælge ventilatorhastigheden på en procentdel basis. Ventilator hastighedsrækkevidde er fra 0 til 100.
- **HTR** er kontrol med elektrisk/vand efter-varmeplade. Du kan slå den til eller fra på kontrolpanelet manuelt.
- **SET** er værdien af Indstillet temperatur. Denne temperatur bruges til styring af Bypass og Auto Mode.
- **Auto Mode** (hvis det er valgt). Justerer enhedens automatiske blæserhastigheder i henhold til forskellen mellem returtemperaturen og den indstillede temperatur. Hvis returtemperaturen er koldere, skal temperaturen indstilles, så vil eftervarmepladen blive tændt. Enheden vil forsøge at holde returtemperaturen så tæt på den indstillede temperatur som muligt.

NB. Rumtemperaturføler er placeret i kontrolpanelet!




VIGTIGT: Tryk på **SETUP** og **▼** tasterne samtidig i 3 sekunder for at aktivere / deaktivere nøglelåsen til kontrolpanelet. Når nøglelåsen er aktiv, låses knapperne på panelet, indtil nøglelåsen er deaktiveret.

Indstillinger

Tilgå menuen Indstillinger, ved at trykke på knappen **SETUP** og holde den nede, mens kontrolpanelet er aktiveret (hovedskærmen).

Herfra er der adgang til forskellige brugerindstillinger samt oplysninger om enheden.

▲ / ▼ tasterne kan bruges til at navigere gennem menupunkterne og **MODE/OK** knappen vælges for at komme ind.

Forlad Menuerne/Indstillingerne ved at trykke på knappen Tænd/Sluk 

Indstillinger

1 Ugentligt program

OBS! I følge Dansk lovgivning, skal der være et minimums luftskifte på 0,30 l/s. pr. m² opvarmet boligareal. Derfor er denne funktion i praksis ikke anvendelig i Danmark.

Der kan angives en ugentlig tidsplan for enheden for automatisk TIL/FRA og kontrol.

- Tilgå menuen Indstillinger ved at trykke på knappen **SETUP** og hold den nede (*kontrolpanel skal være aktivt (hovedskærm)*).
- Tryk på ▲ / ▼ for at navigere frem (*eller tilbage*) til menupunktet *Ugentligt program* og tryk derefter på **MODE/OK** knappen for at vælge det.
- Brug ▲ / ▼ tasterne til at navigere gennem dagene. Tryk på knappen **MODE/OK** for at vælge en dag, og brug derefter knappen **MODE/OK** til at bladre gennem Start time, Start minut, Stop time, Stop minut. Brug tasterne ▲ / ▼ til at ændre time-/minutværdierne.

VIGTIGT

- Hvis starttidspunktet er lig med stoptidspunktet (f.eks. Starttidspunkt: 12:00, Stoptidspunkt: 12:00), styres enheden ikke automatisk den pågældende dag.
- Hvis starttidspunktet er større end stoptidspunktet (f.eks. Starttidspunkt: 15:00, Stoptidspunkt: 12:00), vil enheden være slukket for hele dagen.

2 Dato og tid

Angiv enhedens dato og klokkeslæt.

- Tilgå menuen Indstillinger ved at trykke på knappen **SETUP** og hold den nede (*kontrolpanel skal være aktivt (hovedskærm)*).
- Tryk på ▲ / ▼ for at navigere frem (*eller tilbage*) til menupunktet *Dato og tid* og tryk derefter på **MODE/OK** knappen for at vælge det.
- Brug knappen **MODE/OK** til at bladre gennem dato og klokkeslæt. Brug tasterne ▲ / ▼ til at ændre værdierne.

3 Boost indstilling

Indstil boosttilstanden til eller fra.

- Tilgå menuen Indstillinger ved at trykke på knappen **SETUP** og hold den nede (*kontrolpanel skal være aktivt (hovedskærm)*).
- Tryk på ▲ / ▼ for at navigere frem (*eller tilbage*) til menupunktet *Boostindstilling* og tryk derefter på **MODE/OK** knappen for at vælge det.
- Brug tasterne ▲ / ▼ til at slå til eller fra. Tryk på knappen **MODE/OK** for at fortsætte.

4 Indstil fugtighed

Indstil fugtighedsniveauet for fugtighedsboost.

- Tilgå menuen Indstillinger ved at trykke på knappen **SETUP** og hold den nede (*kontrolpanel skal være aktivt (hovedskærm)*).
- Tryk på ▲ / ▼ for at navigere frem (*eller tilbage*) til menupunktet *Indstil fugtighed* og tryk derefter på **MODE/OK** knappen for at vælge det.
- Brug tasterne ▲ / ▼ til at vælge det ønskede fugtighedsniveau mellem 0-100 %. Tryk på knappen **MODE/OK** for at fortsætte.

5 Sprog

Angiv sproget i kontrolpanelet (standard er dansk)

- Tilgå menuen Indstillinger ved at trykke på knappen **SETUP** og hold den nede (*kontrolpanel **skal** være aktivt (hovedskærm)*).
- Tryk på ▲ / ▼ for at navigere frem (*eller tilbage*) til menupunktet *Sprog* og tryk derefter på **MODE/OK** knappen for at vælge det.
- Brug ▲ / ▼ tasterne til at vælge mellem dansk/engelsk. Tryk på knappen **MODE/OK** for at fortsætte.

6 Opsætning

Du kan se enheds-id'et og adgangskoden til parring af mobil/iPad/tablet app. Når mobil/iPad/tablet app beder om en adgangskode, vises den her, hvis enheden har forbindelse til internettet.

- Tilgå menuen Indstillinger ved at trykke på knappen **SETUP** og hold den nede (*kontrolpanel **skal** være aktivt (hovedskærm)*).
- Tryk på ▲ / ▼ for at navigere frem (*eller tilbage*) til menupunktet *Opsætning* og tryk derefter på **MODE/OK** knappen for at vælge det.

7 Opsætnings disp.

- Tilgå menuen Indstillinger ved at trykke på knappen **SETUP** og hold den nede (*kontrolpanel **skal** være aktivt (hovedskærm)*).
- Tryk på ▲ / ▼ for at navigere frem (*eller tilbage*) til menupunktet *Opsætning disp.* og tryk derefter på **MODE/OK** knappen for at vælge det.
- **Lysværdi:** Angiv kontrolpanelets lysstyrkeværdi. Brug ▲ / ▼ tasterne til at vælge en værdi.
- **Enhed slukket lys:** Indstil, om skærmlyset skal være tændt eller slukket, mens enheden er slukket
- **Kontrastværdi:** Angiv kontrastværdien for kontrolpanelet. Brug ▲ / ▼ tasterne til at vælge en værdi.

8 Oversigt

Kontroller forskellige tilstande og sensorværdier fra enheden.

Disse værdier er skrivebeskyttede.

- **UDS:** Udsugning ventilatorniveau
- **INB:** Indblæsning ventilatorniveau
- **HTR:** Eftervarmeplade til/fra
- **DMP:** Bypass-spjæld til/fra
- **RT:** Returlufttemperatur og fugtighed
- **UT:** Ude lufttemperatur og fugtighed
- **SP:** Lufttemperatur og fugtighed i indblæsningsluft (ekstra sensor nødvendig, eftervarmeplade)
- **ST:** SET, indstillet temperatur og fugtighed

Filteralarm - nulstilling

Advarslen "Beskidt filter" vises på skærmen (digitalt kontrolpanel). Filteralarmen slukkes automatisk efter indsætning af nye filtre.

Serviceindstillinger


VIGTIGT: Disse indstillinger ændrer enhedens funktionsparameter og funktioner.

Kun autoriseret servicepersonale bør ændre disse indstillinger!

Hvis du vil tilgå menuen serviceindstillinger, skal du trykke på tasterne ▲ / ▼ samtidig i 1-3 sek. mens kontrolpanelet er slået fra (BSK-logoskærm).

Du kan få adgang til forskellige avancerede indstillinger og få vist oplysninger om enheden fra denne menu.

Du kan bruge ▲ / ▼ tasterne til at navigere igennem og vælge menu-punkter, og **MODE/OK** knappen, når der skal vælges.

Forlad Menuerne/Indstillingerne ved at trykke på knappen Tænd/Sluk 

Serviceindstillinger

1 Man Boost indst. (Manuel Boost indstilling)

Ændre indstillingerne for ventilatorniveau og tid i manuel boosttilstand. (Standardværdier er UDS 80%, INB 80%, Min. Boost tid 10 min. og Maks. Boost tid 60 min.)

- Tilgå menuen Serviceindstillinger ved at trykke på tasterne ▲ / ▼ samtidig i 1-3 sek. (*kontrolpanel skal være slået fra (BSK-logoskærm)*).
- Tryk på ▲ / ▼ for at navigere frem (eller tilbage) til menupunktet *Man Boost indst.* og tryk derefter på **MODE/OK** knappen for at vælge det.
- Brug **MODE/OK** knappen til at bladre gennem UDS-niveau, INB-niveau og tidsindstillinger, og brug ▲ / ▼ til at ændre værdierne. Maksimal boosttid repræsenterer, når boosttilstanden slukkes automatisk efter indstillede minutter.

2 Emh Boost indst. (Emhætte Boost indstilling)

Skift indstillingerne for ventilatorniveau i emhætteboostet. (Standardværdierne er UDS 25%, INB 80%)

- Tilgå menuen Serviceindstillinger ved at trykke på tasterne ▲ / ▼ samtidig i 1-3 sek. (*kontrolpanel skal være slået fra (BSK-logoskærm)*).
- Tryk på ▲ / ▼ for at navigere frem (*eller tilbage*) til menupunktet *Emh Boost indst.* og tryk derefter på **MODE/OK** knappen for at vælge det.
- Brug knappen **MODE/OK** til at bladre gennem UDS- og INB-niveauer og ▲ / ▼ tasterne for at ændre værdierne.

3 Fugt Boost indst. (Fugtighed Boost indstilling)

Skift indstillingerne for ventilatorniveau på fugtighedsboost. (Standardværdierne er UDS 80%, INB 80%)

- Tilgå menuen Serviceindstillinger ved at trykke på tasterne ▲ / ▼ samtidig i 1-3 sek. (*kontrolpanel skal være slået fra (BSK-logoskærm)*).
- Tryk på ▲ / ▼ for at navigere frem (*eller tilbage*) til menupunktet *Fugt Boost indst.* og tryk derefter på **MODE/OK** knappen for at vælge det.
- Brug knappen **MODE/OK** til at bladre gennem UDS- og INB-niveauer og ▲ / ▼ tasterne for at ændre værdierne.
- fugtighedshysterese er den følsomhed, som boost-tilstand slukker for.

4 Modbus indst. (Modbus indstillinger)

Angiv parametrene for ModBus-forbindelse.

(Standardværdier er id: 001, Baudrate: 9600)

- Tilgå menuen Serviceindstillinger ved at trykke på tasterne ▲ / ▼ samtidig i 1-3 sek. (*kontrolpanel skal være slået fra (BSK-logoskærm)*).
- Tryk på ▲ / ▼ for at navigere frem (*eller tilbage*) til menupunktet *Modbus indst.* og tryk derefter på **MODE/OK** knappen for at vælge det.
- Brug **MODE/OK** knappen til at bladre gennem Modbus ID og Baudrate og tasterne ▲ / ▼ for at ændre værdierne.

5 Tilbehør indst. (Tilbehør indstillinger)

Indstil enhedens tilbehør, så enheden fungerer i henhold til det valgte tilbehør.

- Tilgå menuen Serviceindstillinger ved at trykke på tasterne ▲ / ▼ samtidig i 1-3 sek. (*kontrolpanel skal være slået fra (BSK-logoskærm)*).
- Tryk på ▲ / ▼ for at navigere frem (*eller tilbage*) til menupunktet *Tilbehør indst.* og tryk derefter på **MODE/OK** knappen for at vælge det.
- **MODE/OK** knappen bruges til at bladre gennem værdierne og tasterne ▲ / ▼ for at ændre værdierne. 0 betyder, at der ikke tilføjes tilbehør, 1 betyder, at der tilføjes tilbehør til enheden.
- **First heater** (forvarmeplade): Hvis der er installeret en enhedsstyret forvarmerplade, skal du indstille dette tilbehør til 1. Hvis forvarmeren er installeret, men den ikke styres af enheden, skal du lade denne indstilling være ved 0.
- **Last heater** (eftervarmeplade): Hvis der er installeret en enhedsstyret varmeplade, skal du indstille dette tilbehør til 1. Hvis varmepladen er installeret, men den ikke styres af enheden, skal du lade denne indstilling være ved 0.
- **CO2 Control** (CO2 kontrol) er et tilvalg og kun i forbindelse med en præinstallering.
- **Wifi Control** (Wifi kontrol): Hvis du ikke ønsker at være tilsluttet wifi, skal du indstille denne værdi til 0. Ellers bibeholde det på 1.

6 Wifi SSID nulst. (Wifi SSID nulstilling)

Nulstil det gemte wifi SSID (netværksnavn) og den gemte adgangskode, så du kan oprette forbindelse til et nyt netværk.

- Tilgå menuen Serviceindstillinger ved at trykke på tasterne ▲ / ▼ samtidig i 1-3 sek. (*kontrolpanel skal være slået fra (BSK-logoskærm)*).
- Tryk på ▲ / ▼ for at navigere frem (*eller tilbage*) til menupunktet *Wifi SSID nulst.* og tryk derefter på **MODE/OK** knappen for at vælge det.
- Tryk på **MODE/OK** knappen for at nulstille (Reset).



F Sådan tilslutter du din VENTI enhed/ ventilationsanlæg til internettet og parrer den med din mobil/iPad/tablet APP.



Digitalt kontrolpanel

Tilslut din enhed/anlæg til dit wifi netværk

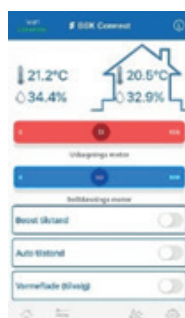
- 1 Tænd for (BSK) VENTI enheden/ventilationsanlægget.
- 2 Gå til wifi indstillingerne på mobil/iPad/tablet og søg efter nye forbindelser.
- 3 Under wifi netværk fremkommer **BSK_Connect_Serienr** netværk. Opret forbindelse til dette netværk.
- 4 Når der er oprettet forbindelse til dette netværk, vises der en pop op-side. Vælg **Konfigurer wifi** på denne side.
- 5 Wifi netværk i nærheden vises på denne side, vælg det netværk, du vil forbinde enheden til, og indtast din netværksadgangskode.
- 6 Vent på, at enheden opretter forbindelse til netværket, og når enheden får forbindelse til netværket, går det først på Standby (BSK-logo i displayet). Tryk på tænd enhed. Der skal vises et wifi symbol i displaypanelet.
- 7 Vent et par minutter mere på, at enheden opretter forbindelse til internettet. Enheden kan tilsluttes netværket, men ikke internettet. Hvis det er forbundet til internettet, skal der vises et C-bogstav ud over wifi symbolet.
- 8 Når enheden har forbindelse til internettet, kan du parre den med mobil/iPad/tablet app.

Par din enhed/anlæg med mobil/iPad/tablet app.

- 1 Download **BSK Connect** app fra iOS eller Android App Store, og tilmeld dig en konto i appen.
- 2 Sørg for, at (BSK) VENTI enheden/anlægget har forbindelse til internettet.
- 3 Gå til siden indstillinger i appen, og klik på **Tilføj/par** enhed.
- 4 Tryk på knappen **SETUP** og hold den nede på det digitale kontrolpanel, mens enheden er tændt, og gå til **Opsætning** (se evt. punkt 6 (side 23) under afsnittet Indstillinger). Tryk på **MODE/OK**.
- 5 Angiv det enheds-id, der ses i enhedsopsætningen i appen, og klik på **Næste**.
- 6 Der vises en adgangskode på den digitale skærm på digitalkontrolpanelet, indtast denne adgangskode i appen og klik på **Par**. **OBS! Ikke den første kode, men nr. to (adgangskoden skifter, når der er trykket på Næste).** Afvent at display skifter layout (varighed 10-15 sek.).
- 7 Din mobil/iPad/tablet app er nu parret med (BSK) VENTI enheden/anlægget. Du kan bruge appen til at fjernstyre din enhed/anlæg, når du har internetadgang



BSK Connect



**Se den
NYE
OPDATEREDE
version
(ultimo 2022)
side 28**

G Modbus RTU-registeradresse

M1001-M Modbus RTU Registeradresse						
Data	Kommando- type	Adresse	Statusoplysninger	Hukommelse	Forklaring	Nulstil til fabriksindstillinger
Enhed tænd/sluk	W/R	0	0:slukket/1:tændt	Permanent		0
Enhedstilstand	W/R	1	0: Manuel tilstand 1: Automatisk tilstand for varmelegeme 2: Automatisk ventilatorstilstand	Permanent		0
Driftstemperatur	W/R	2	0-99			
Indstillet temperatur	W/R	3	0-99	Permanent		23
Indstillet værdi for emhætte	W/R	4	0-3	Permanent		3
Indstilling af værdi for ventilator	W/R	5	0-3	Permanent		3
Indstillet værdi for varmelegeme	W/R	6	0-3	Permanent		3
Indstillet værdi for spjæld	W/R	7	0-120	Permanent		0
Timer tænd/slukstyring	W/R	8	0-1		Anvendes til fjernbetjening af tænd/sluk. Annuller ugeprogrammet i kontrolpanelet, hvis der er valgt modbusstyring	0
Nøglelåsstyring	W/R	9	0: Nøgle ulåst 1: Nøgle låst	Permanent		0
Værdi for kontrolpaneltemperatur	R	10	0-99	Permanent	Værdi for temperatur for kontrolpanel	
Værdi for temperatur i kanal/ekstern temperatur	R	11	0-99	Permanent	Temperatur i kanal eller ekstern temperatur (free cooling)	
Advarsel værdi	R	12	0-99	Permanent	Advarselstabel	
Fejl værdi	R	13	0-99	Permanent	Fejltabel	
COM2-port Modbus-ID	W/R	14	1-255	Permanent		1

M1001-M Modbus RTU Registeradresse

Data	Kommando- type	Adresse	Statusoplysninger	Hukommelse	Nulstil til fabriksindstillinger
COM2-port Modbus-baudrate	W/R	15	0 - 4	Permanent	3
COM1-port Modbus-ID	W/R	16	1-255	Permanent	1
COM1-port Modbus-baudrate	W/R	17	0 - 4	Permanent	3
Driftsstatus	R	18	0-99		
Øjeblikkelig værdi for emhætte	R	19	0-3		
Øjeblikkelig værdi for ventilator	R	20	0-3		
Øjeblikkelig værdi for varmelegeme	R	21	0-3		
Øjeblikkelig værdi for spjæld	R	22	0-1		
Øjeblikkelig værdi for analogt output 1	R	23	0-100		
Øjeblikkelig værdi for analogt output 2	R	24	0-100		
Input snavset filter	R	25	0-1		
Ekstern temperatur	R	26	0-99		
BMS-input	R	27	0-1		
Værdi for kuldioxidinput	R	28	0-100		
Min. indstillet temperaturgrænse	R	29	0-99	Permanent	15
Maks. indstillet temperaturgrænse	R	30	0-99	Permanent	35
Analog	R	31	0: Slukket 1: An1: Varmelegemeventil 2: An1: ASP An2: VNT		

M1001-M Modbus RTU advarselstabel

Forklaring	Adresse	Advarselskode
BMS-styring	12	1

M1001-M Modbus RTU fejltabel

Forklaring	Adresse	Fejlkode
Snævset filter	13	3

NY OPDATERET VERSION - ultimo 2022

Modbus RTU Adresser					
PLC Adresse	Adresse	Data	Kommando - type	Information	Detalje
40001	0	Enhed Tænd/sluk	W/R	0: Slukket 1: Tændt	
40002	1	Udsugning man. trin		0...100	Min. værdi: 0 Maks. værdi: 100
40003	2	Ventilator man. trin		0...100	
40004	3	Indstillet temperatur		150...350	230 ==> 23.0C
40005	4	Enhedstilstand		0: Manuel tilstand 1: Automatisk tilstand	
40006	5	Varmetilstand		0: Slukket 1: Tændt	
40007	6	Indstillet fugtighed		0...1000	650 ==> 65.0%
40008	7	Manuelt Boost		0: Deaktiveret 1: Aktiveret	
40009	8	Fugtigheds-boost	R	0: Deaktiveret 1: Aktiveret	
40010	9	Emhætte-boost	R	0: Deaktiveret 1: Aktiveret	
40011	10	Nøgle låst	W/R	0: Deaktiveret 1: Aktiveret	
40012	11	Time	R	0...23	
40013	12	Minut		0...59	
40014	13	Dag		1...31	
40015	14	Måned		1...12	
40016	15	År		1...99	
40017	16	Dag i ugen		1...7	
40018	17	Ugeprogram tilstand		0: Ugeprogram ej indstillet 1: Ugeprogram er indstillet og enheden er tændt 2: Ugeprogram er indstillet og enheden er slukket	
40019	18				
40020	19				
40021	20				
40022	21	Søndag start	R	0...2359	1230==> 12:30
40023	22	Søndag stop			
40024	23	Mandag start			
40025	24	Mandag stop			
40026	25	Tirsdag start			
40027	26	Tirsdag stop			
40028	27	Onsdag start			
40029	28	Onsdag stop			
40030	29	Torsdag start			
40031	30	Torsdag stop			
40032	31	Fredag start			
40033	32	Fredag stop			
40034	33	Lørdag start			
40035	34	Lørdag stop			
	53	Forvarmefflade	W/R		
	54	Bypass			
	58	Eftervarmefflade			
	61	Returtemperatur	R		
	62	Ekstern temperatur			
	63	Blæsetemperatur			
	64	Returfugtighed			
	65	Ekstern fugtighed			
	66	Blæsefugtighed			
Hvis Starttidspunkt = Stoptidspunkt, styres enheden ikke automatisk den pågældende dag					
Hvis Starttidspunkt < Aktuelt tidspunkt < Sluttidspunkt, er enheden tændt og styret automatisk efter ugeprogram					
Hvis Aktuelt tidspunkt < Starttidspunkt eller Aktuelt tidspunkt > Sluttidspunkt, er enheden slukket og styret automatisk efter ugeprogram					
Hvis Starttidspunkt > Stoptidspunkt, er enheden slukket hele dagen					

Drift og vedligeholdelse

TriaAir VENTI Ventilationsanlæg

Ventilationsanlægget skal placeres tørt og frostfrit på enten et plant underlag eller ophængt i lod og vater på væg.

Ved risiko for frost, skal anlægget sikres yderligere med 50 mm rockwool eller andet isoleringsmateriale med samme lambda værdi.

Før anlægget tages i drift, skal drænslanger til kondensafløb være tilsluttet afløb med vandlås.

Anlæg med manuelt betjeningspanel, og app, er udstyret med trykstyret filteralarm.

Anlæg med digitalt betjeningspanel, er udstyret med filtertimer der er indstillet til alarm hver ottende måned.

Det anbefales at filtre støvsuges med 8 -12 ugers mellemrum.

Filtre bør skiftes mindst en gang årligt eller efter behov.

Når anlægget er taget i drift og indreguleret, må det ikke slukkes, medmindre det er for kortvarig service.

Skal anlægget være slukket i længere tid, skal det frakobles rørsystemet, eller alternativt skal alle ventilåbninger proppes til.

Anlæg bør efterses en gang årligt og renses indvendigt for støv/snavs!



Generelle advarsler

- Enheden skal installeres og tages i brug af fagpersoner.
- Ventilationsanlægget bør ikke skilles ad. Det må i givet fald kun skilles ad og repareres af autoriseret servicepersonale. Ellers kan det medføre elektrisk stød eller kvæstelser.
- Alle beskyttelsesmaterialer inde i eller uden på enheden, der skal beskytte enheden mod beskadigelse under transporten, skal fjernes, før der tændes for enheden.



- Dette apparat må ikke anvendes i opvarmede swimmingpools, kølerum og i omgivelser, hvor luftfugtigheden og varmen varierer meget. Den må ikke bruges i omgivelser, hvor den kan blive udsat for regn. (Ellers kan man blive udsat for elektrisk stød, og enheden virker ikke korrekt.)
- Undlad at bruge enheden i tærende miljøer, f.eks. i forbindelse med syre (olietåge, maling, giftige gasser osv.). Undlad at benytte enheden i forbindelse med brændbare medier (der indeholder eksplosiv gas).
- Disse enheder fungerer ved 230 V-50 Hz.



- Enheden skal fastgøres godt og sikkert.
- Udsæt ikke elektriske tilslutninger og styreboksen for stor kraft, når enheden løftes.
- Forbind spildevandssystemet til rørene til drænbeholderen.
- Sørg ved tilslutning af enheden for, at der er plads nok til service, ellers bliver det svært at skifte filter, og enheden samt ventilatorerne kan ikke fungere korrekt uden rene filtre.
- Drænrørene skal forbindes med spildevandssystemet, før der tændes for enheden.
- Hvis kontrolpanelet viser en filteradvarsel, bør du rengøre eller udskifte dit filter.
- Kontrollér, at drænsystemet er installeret korrekt.
- Enhedens friskluftsindtag (udvendig del) med afkast bør være udført på en sådan måde, at der ikke kan trænge regnvand ind i det.
- Enheden bør anvendes inden for et temperaturområde på -10 °C til +40 °C, hvor den relative luftfugtighed er under 60 %. Vi anbefaler, at man anvender et elektrisk varmelegeme, når enheden skal affuges ved friskluftindtaget. Hvis der ikke kommer frisk luft ind i den nødvendige mængde, kan det reducere mængden af ilt i rummet og medføre ubehag. I sådanne tilfælde kan sensoren for den indendørs luftkvalitet placeres på indsugningssiden.



- Det udstyr (kontakt, sikring, kabel osv.), der skal bruges sammen med systemet, skal være certificeret og af høj kvalitet.
- Sørg for, at strømforsyningen til enheden er egnet til strømforsyning og har et passende kabel og en termisk beskyttet kontakt.
- Sørg for, at enheden ikke har elektrisk kontakt med luftkanaler og bygningens stålkonstruktioner. Ellers kan der opstå elektriske lækager og brand.
- En strømafbryder, der fungerer sammen med sikringen og afbrydersystemet, skal placeres i hovedafbryderen til enheden.
- Elektriske varmelegemer skal bruges sammen med den automatiske styring til ventilationsanlægget. I den automatiske styring har de små relækontakter til styring af modstandene lav strømstyrkekapacitet, og de er beregnet til åbning/lukning. Det er nødvendigt at tjekke de stik, der skal bruges til de modstande, der skal styres af kontakten. (Der skal laves et separat panel til det elektriske varmelegeme, og her skal stikket, afbryderen og sikringen installeres).
- Slå de elektriske forbindelser fra, før arbejdet på udstyret påbegyndes.
- Sørg for, at ventilatorens motor er slukket, når servicelågerne åbnes. Undlad at åbne servicelågen, mens ventilatoren er tændt. Tag strømledningen ud af stikkontakten, inden ventilatoren fjernes i forbindelse med service.
- Der bør ikke være fremmedlegemer i cellen.
- Rengør G4-filtrene og varmeveksleren med trykluft. Undlad at rengøre med brændbare gasser eller vand.
- Rengør som minimum G4-filtrene med trykluft med et interval på 45 dage, afhængigt af de omgivende forhold. Efter fem ganges rengøring skal filtrene erstattes med nye filtre.
- Når enhederne forbindes med rørsystemet, må der ikke være skarpe bøjninger og pludselige indsnævringer. Ligeledes skal udvidelse af diameter på slanger og kanaler undgås.

De anførte informationer/tekniske data er baseret på producentens nuværende viden. Der tages forbehold for ændringer og evt. trykfejl.

24.04.2023