

# Teknisk dokumentation

## TriaAir Kalorifere (varmeventilator)

Varenr. LODOS0



Leveres inkl. manuelt betjeningspanel

## BG Termic Plus' TriaAir-serie af varmluftenheder med aksiale ventilatorer

Anvendes i lagerbygninger, fabrikker, værksteder, sportshaller, centre mm..

### Tekniske specifikationer

TriaAir kalorifere er produceret i kapacitetsområdet 4,89/34,10 kW.

Frontgitter er lavet af aluminium specielt designet til aerodynamiske forhold, og har et stilfuldt look. Kaloriferne er fremstillet af galvaniserede metalplader og med elektrostatisk beskyttelseslag for at beskytte mod korrosion.

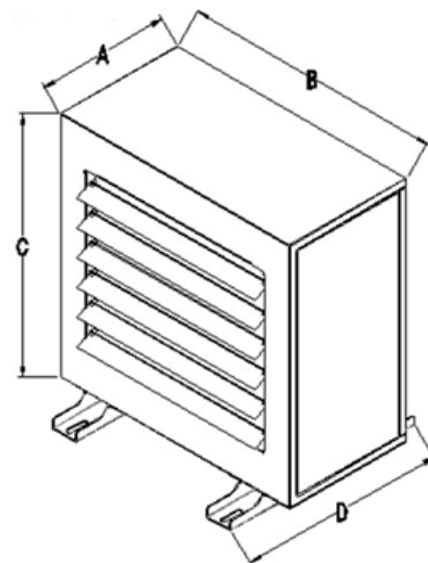
TriaAir-serien med aksiale ventilatorer har et lavt lydniveau.

Kaloriferne er bygget med kobberør og aluminiumslameller, for at give maksimal varmeoverførsel.

TriaAir kaloriferne er alle testet ved 28 bar.

## Dimensioner

Varenr. / model	Dimensioner					
	A mm	B mm	C mm	D mm	Tilslutning diameter ind/ud	
LODOS004	230	450	450	360	3/4"	3/4"
LODOS006	230	450	450	360	3/4"	3/4"
LODOS008	250	500	500	380	3/4"	3/4"
LODOS010	250	500	500	380	3/4"	3/4"
LODOS012	300	550	550	430	1"	1"
LODOS016	300	550	550	430	1"	1"
LODOS020	350	600	600	480	1"	1"
LODOS024	350	600	600	480	1"	1"
LODOS028	350	650	650	480	1 1/4"	1 1/4"



## Varianter

Varenr./model	Vandtemperatur 90/70 °C				Vandtemperatur 70/50 °C				Væske volume i coil Lt	Ventilator 230 V / 50 Hz		
	Luftside		Varmevæskeside		Luftside		Varmevæskeside			Luft m <sup>3</sup> /h	Strøm Watt	Ampere A
	Kapacitet kW/h	Luftudtag Temperatur °C	Tryktab kPa	Væske Lt/h	Kapacitet kW/h	Luftudtag Temperatur °C	Tryktab kPa	Væske Lt/h				
LODOS004	4,89	36	6,7	210	3,09	30	3,1	135	0,6	800	50	0,25
LODOS006	7,59	45	4,5	325	4,79	36	2,0	210	0,8	800	50	0,25
LODOS008	8,28	35	22,6	354	5,39	30	10,5	230	0,9	1600	90	0,42
LODOS010	13,28	42	15,6	565	8,59	35	7,2	370	1,0	1600	90	0,42
LODOS012	16,78	41	5,9	720	10,59	33	2,6	455	1,2	2100	135	0,60
LODOS016	19,28	45	8,3	830	12,29	35	3,7	530	1,4	2100	135	0,60
LODOS020	23,42	41	12,4	1000	14,89	33	5,6	640	1,6	3000	190	0,90
LODOS024	27,87	44	13,8	1150	17,20	35	7,8	740	1,8	3000	190	0,90
LODOS028	34,10	43	14,7	1460	22,00	35	9,0	950	2,1	4000	230	1,10

BEMÆRK: I beregninger accepteres luftindtagstemperatur på 18°C

**SZUTEST**

Reference No/Referans Nu.: OSE – 17-0723/05



SZUTEST TECHNICAL INSPECTION and CERTIFICATION

*Rely on Experience***ATTESTATION OF COMPLIANCE**  
**UYGUNLUK ONAYI**

The technical file and test results of the following product have been checked and found in compliance with the and Parliament and Council Directive 2006/42/EC of 17 May 2006 on the approximation of the laws of the Member States relating to machinery.

*Teknik dosya ve test raporları incelenerek, belirtilen ürünün Avrupa Birliği Teknik Komisyonu tarafından 17 Mayıs 2006 tarihinde yayınlanan 2006/42/AT Makina Emniyeti Yönetmeliğine uygunluğu saptanmıştır.*

**Applicant:** **BSK HAVALANDIRMA EKİPMANLARI A.Ş.**  
*Başvuru Sahibi:* *Mimar Sinan Mh. Basra Cd. No.59/A 34935, Sultanbeyli, İstanbul, Türkiye*

**Manufacturer:** **BSK HAVALANDIRMA EKİPMANLARI A.Ş.**  
*Üretici:* *Mimar Sinan Mh. Basra Cd. No.59/A 34935, Sultanbeyli, İstanbul, Türkiye*

**Product:** **LODOS UNIT HEATER**  
*Ürün:* *LODOS SICAK HAVA APAREYI*

**Type/Model:** LODOS-4, LODOS-6, LODOS-8, LODOS-10, LODOS-12,  
*Tip/Model:* LODOS-16, LODOS-20, LODOS-24, LODOS-28

**Base of attestation:** **File of technical documentation, Test report Ref. No. 17-0723/05**  
*Onay Dayanağı:* *Teknik Dökümantasyon, 17-0723/05 numaralı Test Raporu*

\*The referred technical file(s) shows that the product complies with standard(s) recognized as giving presumption of compliance with the essential requirements listed EU Directive(s) above. Other relevant Directives have to be observed. This attestation does not abrogate the compulsory obligation of the manufacturer to issue the declaration of conformity.

*\*Diğer ilgili direktiflere uyulmalıdır. Referans teknik dosya ile ürünün yukarıda belirtilen AT Direktiflerinin temel gereklere uygunluğu kabul edilir. Bu onay üreticinin uygunluk beyanı düzenleme zorunluluğunu ortadan kaldırmaz.*

İstanbul, Date/Tarih 2017-07-31

Valid to/Geçerli:2022-07-30



page 1 of 1





BG Termic Plus er din kompetente leverandør af  
varme- og ventilationsløsninger

**PLUS** vi er din professionelle sparringspartner  
indenfor optimale total løsninger.

Se mere på  
[www.termicplus.dk](http://www.termicplus.dk)