

INSTALLATIONS- og DRIFTSMANUAL

SOLVARMEBEHOLDERE

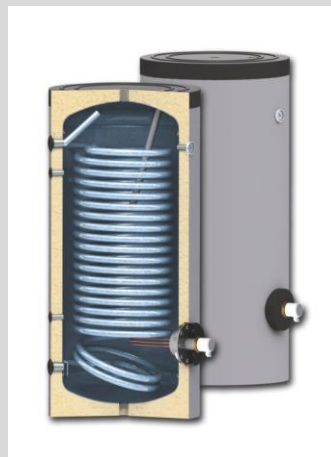
TIL VARMEPUMPESYSTEMER

Modeller: SWP NL, SWP N, SWP 2N

Kapacitet, L	150	200	250	300	400	500
--------------	-----	-----	-----	-----	-----	-----



SWP NL



SWP N –
Med én spiral



SWP 2N –
Med to spiraler

Model:

Serie nr.:

v. 3.2

Indholdsfortegnelse

1	Anvisninger til montør	3
	1.1. Krav til installationssted for varmtvandsbeholder	3
	1.2. Krav til installation	3
2	Beskrivelse	4
	2.1. Isolering og udvendig kappe	4
	2.2. Vandtank	4
	2.3. Anode korrosionsbeskyttelse	5
	2.4. Inspektionsluger	5
	2.5. Termometer	6
	2.6. Elektrisk varmeelement	6
	2.7. Termostat	7
	2.8. Skruer med gummihoved	10
3	Tilslutning af sikkerhedsventil til varmtvandsbeholder	10
4	Tekniske parametre SWP NL / SWP N / SWP 2N	11
5	Transport og emballage	17
6	Garanti	17
7	Genanvendelse og bortskaffelse	18

Kære kunde

Vi håber meget, at den enhed, du har købt hos os, vil bidrage til at skabe komfort i dit hjem og mindske energiomkostningerne.

Denne manual indeholder vigtige oplysninger om en sikker og korrekt installation, opstart og ubesværet drift og vedligeholdelse af varmtvandsbeholderen.

Varmtvandsbeholderen kan kun bruges til produktion af varmt brugsvand på den måde, der er beskrevet i denne manual.

Anden brug anbefales ikke af producenten, og producenten påtager sig ikke ansvaret for fejl og mangler, der måtte opstå i den sammenhæng.

1. Anvisninger til montør



Klargøring, installation og ibrugtagning skal udføres af en autoriseret montør/ servicemedarbejder.

Under installation og drift skal de landespecifikke regler og krav overholdes:

- Lokale konstruktionsregler for installation af varmtvandsbeholdere; gulvets stabilitet i det rum, hvor varmtvandsbeholderen skal installeres, skal kunne holde til kedlens vægt.
- Regler og standarder vedrørende installation af sikkerhedsanordninger.
- Sikkerhed under installationen - brug af personlig sikkerhedsudstyr.



Brug udelukkende originale dele

1.1. Krav til installationsrum til varmtvandsbeholdere

Overhold følgende krav ved valg af installationssted til beholderen:

- Der skal være et gulv afløb. Visse vedligeholdelsesprocedurer kræver, at beholderen tømmes helt for vand.
- Termisk isolering af rummet. Dette forbedrer enhedens effektivitet og forhindrer, at vandet fryser.

1.2. Krav til installation:

- Længden på tilslutningsrørene mellem vandtanken og forbrugssted skal være så kort som muligt.
- Kontrollér alle skrueforbindelser (bolte på dækflanger, afpropninger og anode), inden kedlen sluttes til installationen. I meget sjældne tilfælde - under transport, på- og aflæsning - kan skrueforbindelserne have løsnet sig.
- Tilspændingsmomentet for flanger er ca. 160-190 Nm.
- Tjek installationen for lækager inden ibrugtagning.
- Arbejdstrykket på 10 bar må ikke overskrides.
- Hvis der er risiko for, at vandet i beholderen fryser, skal tanken tømmes helt, eller varmtvandsbeholderen være i brug kontinuerligt.

2. Beskrivelse

Vandvarmere til varmepumpeanlæg **SWP** serien omfatter:

SWP NL en spiral varmebeholder

SWP N en spiral varmebeholder

SWP 2N dobbelt spiral varmebeholder

Med ekstra størrelse varmeveksleroverflade;
velegnet til solvarmebeholdere, rum-opvarmning, og
varmepumpeanlæg med mange brugere



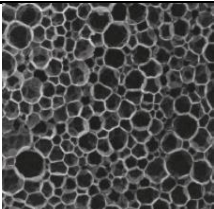
Produktgenskaber:

- Gulvmodel
- Lodret eller vandret model
- Højeffektiv isolering og yderkappe i pvc
- Kompleks korrosionsbeskyttelse vha. emalje i titanium og anodebeskyttelse
- Alle gevind er indvendige
- Praktisk inspektionsluger
- Studs til elektrisk varmement
- Høj virkningsgrad varmeveksler spiral/spiraler (SWP N/SWP 2N).
Højden på SWP NL modellen kompenseres ved sin mindre diameter;
varmeveksleren med forøget overfladeareal
- Nem at installere
- Velegnet til solvarmebeholdere, rum-opvarmning, og varmepumper
- Systemer med stort antal forbrugere

2.1. Højeffektiv isolering og udvendig kappe

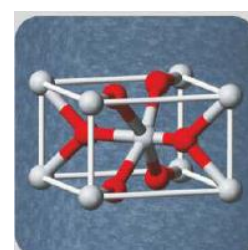
Kvaliteten af en varmtvandsbeholders isolering er en vigtig faktor i forhold til dens evne til at holde på varmen samt dens energieffektivitet.

Alle **varmtvandsbeholdere SWP series** har en højeffektiv isolering (DIN 4753, del 8) og en udvendig kappe i pvc med RAL 9006

Varmtvandsbeholder kapacitet, L	Isoleringstype		Hårdt polyuretan set i mikroskop.
150, 200, 250, 300, 400, 500	Hårdtskum PPU 50mm		

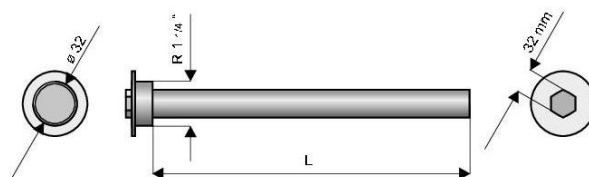
2.2. Varmtvandsbeholder

Varmtvandsbeholderen er lavet af kulstoffattigt stål S235JR, der er dækket med emalje i titanium på indersiden. Den brændes derefter for at skabe en glat og ensartet påbagning - fri glasering. Dermed forbliver det varme brugsvand rent, og varmtvandsbeholderen er beskyttet mod korrosion. Alle gevind er indvendige (se tekniske parametre).




2.3. Anodekorrosionsbeskyttelse af emaljerede stålbeholdere til varmt brugsvand (DIN 4753, del 6)

Magnesiumanode - tilslutningsstørrelse og -længde:



Varmtvandsbeholder Kapacitet, L	Anode tilslutningsstr., mm	Anode længde, mm	Anode stk.
150	230	1 ¼	1
200	300	1 ¼	1
300	400	1 ¼	1
400, 500	600	1 ¼	1




Anoden skal kontrolleres hvert andet år.
Udskift anoden om nødvendigt.

2.4. Inspektionsluge

Stor og praktisk inspektionsluge placeret i den nederste del af tanken giver adgang til vedligeholdelse og rengøring. Åbningen lukkes af en emaljeret flangekappe, der evt. har en studs til montering af et elektrisk varmeelement om nødvendigt.

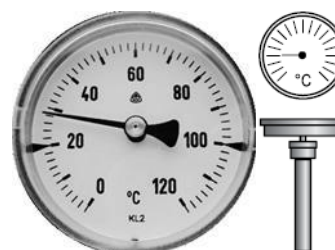


Varmtvandsbeholder Kapacitet, L	Flange diameter, mm	Åbning diameter, mm
От 150 до 500	180	110



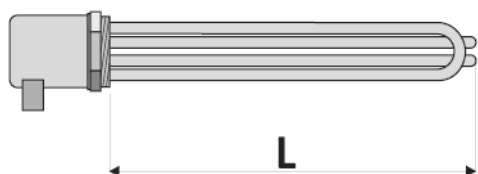
Varmtvandsbeholder
Udskift pakningen ved hver inspektion (åbning).

2.5. Termometer



2.6. Elektrisk varmeelement

Studstilslutning af det elektriske varmeelement 1 ½" :
3000W/230V; 4500W/230V; 6000W/230V; 7500W/400V.



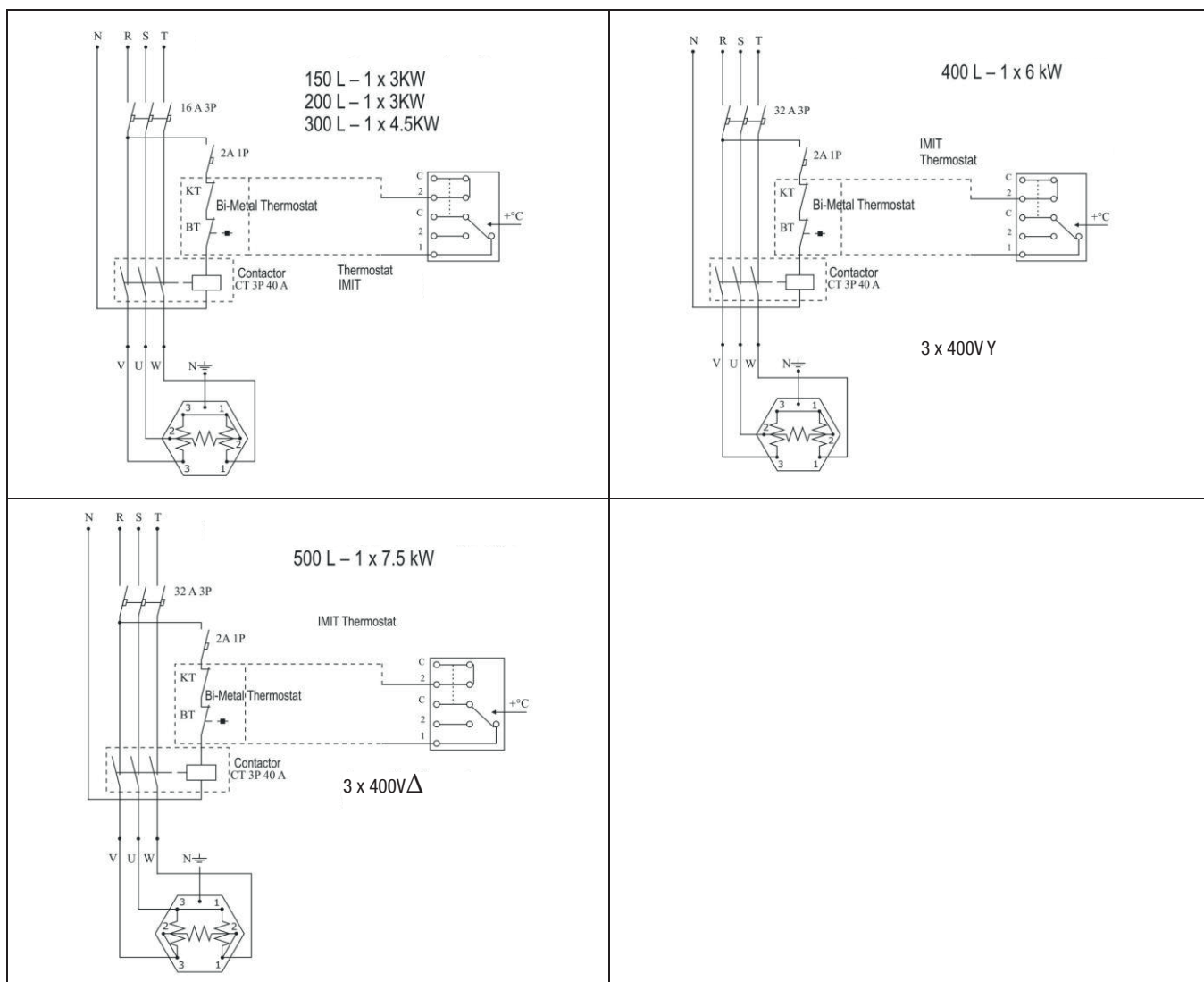
Varmtvandsbeholder Kapacitet, L	Tilslutning	Længde L, mm	Strøm W	Spænding V
150 ÷ 500	1 ½"	210	3000	230/400
300 ÷ 500	1 ½"	320	4500	230/400
400 ÷ 500	1 ½"	410	6000	230/400
500	1 ½"	590	7500	230/400

Placeringen af det elektriske varmeelement fremgår af tabellen over tekniske parametre.



**Tilslutningen af det elektriske varmeelement til strømforsyningen skal foretages af en kvalificeret elektriker.
Sørg for at jordlede varmeelementet, når det tilsluttes strømforsyningen.**


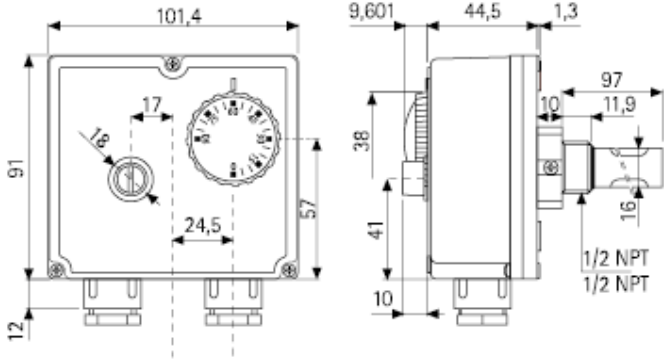
Ledningsdiagrammer



2.7. Termostat

Termostaten kan justeres af brugeren inden for intervallet 30 °C - 80 °C, og den termiske beskyttelse udløses, hvis vandet når 95 °C.

Dette er en justerbar, dobbelt TERMOSTAT, som er designet til at regulere vandtemperaturen og sikre sikkerhedstolerancen; den kan justeres manuelt (modellen TLSC) eller automatisk (modellen TLSC/A).

	 <p style="text-align: center;">Fig 1</p>
<p>OVERENSSTEMMELSE MED STANDARDER Dette produkt er i overensstemmelse med: - EN 60730-1 og senere ændringer; - EN 60730-2-9</p> <p>OVERENSSTEMMELSE MED LOVGIVNING Dette produkt overholder følgende: - Lavspændingsdirektivet 73/23 EEC - EMC-direktivet 89/336/EC</p>	<p>TEKNISKE KARAKTERISTIKA Temperaturområde – regulering- 0 °C - 90 °C; grænse – 90 °C - 110°C; Tolerance Regulering ± 5k, grænse – 15 k; -6 k (afhænger af type) Temperaturforskel Regulering 6 ± 2 k; 4 ± 1 k (afhænger af typen) grænse 25 ± 8 k; 15 ± 8 k (afhænger af typen)</p>
<p>Automatisk justering (TLSC/A) og manuel justering (TLSC). Kapslingsklasse = IP 40 Isoleringsklasse = I Temperaturændringshastighed = <1K/min. Maks. temperaturpunkt: 80 °C Maks. temperatur for elektrisk lampe: 125 °C Akkumuleringstemperatur: 15 °C - 55 °C Maks. tryk på patronen: 10 bar Konstant tid: < 1“</p>	<p>Elektrisk tilslutning: C-1 ADJ.:10(2,5)A/250V°; C-2 ADJ.:6(2,5)A/250V~; C-1LIM.:0,5A/250V~; C2LIM.:10(2,5)A/250V~; Klemme – afbryder eller tænd-kontakter Tænd – 2B Installationssted – normalt kabel – M20 x 1,5</p>



ADVARSEL!

Alle handlinger i forbindelse med installationen, herunder manuelle justeringer, skal udføres af en kvalificeret specialist, der overholder alle sikkerhedsforhold.

INSTALLATION OG TILSLUTNING. Sikkerhedsanvisninger:

Inden tilslutning af termostaten skal man sørge for, at **den enhed, der skal styres termisk** (varmtvandsbeholder, pumpe osv.), **ikke er tilsluttet netforsyning** og er i overensstemmelse med anvisningerne i fig.

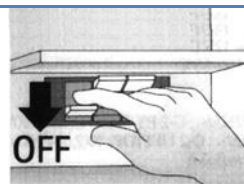


fig. 2

A) Se fig. 3 og fig. 4

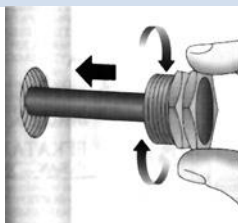


fig. 3

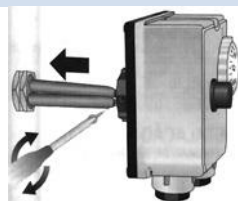


fig. 4

B) Løsn de tre bolte, og fjern den forreste del fra termostaten. Vikl strømforsyningskablerne ud, og slut dem til klemmerne på termostaten (fig. 5) iht. anvisningerne.

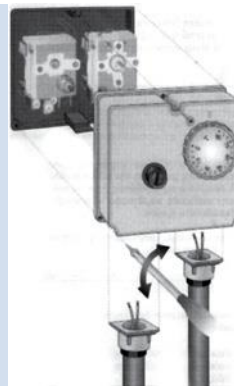


fig. 5

Bemærk: Se fig. 6.

Frontdelen kan lukkes, når patronåbningen flugter med justeringsknappens kobling.

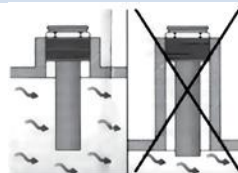


fig. 6

TILSLUTNING (fig. 7)

BEGRÆNSNING

KLEMME 2 – åbner kredsløbet, når temperaturen stiger.

KLEMME C – fælles kontakt.

TERMOSTAT

TERMINAL 1 – åbner kredsløbet, når temperaturen stiger.

TERMINAL 2 – lukker kredsløbet, når temperaturen stiger.

TERMINAL C – fælles kontakt

TEMPERATURJUSTERING (se Figur 8)

A – Reset-knap (kun for TLSC)

B – Knap til temperaturjustering

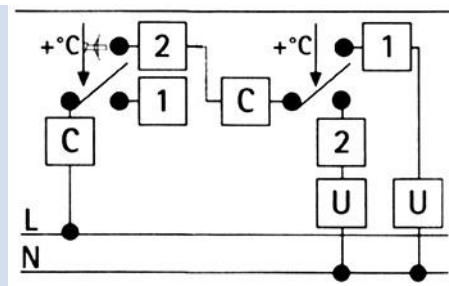


fig. 7

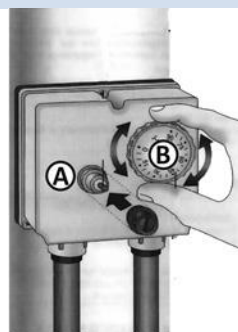
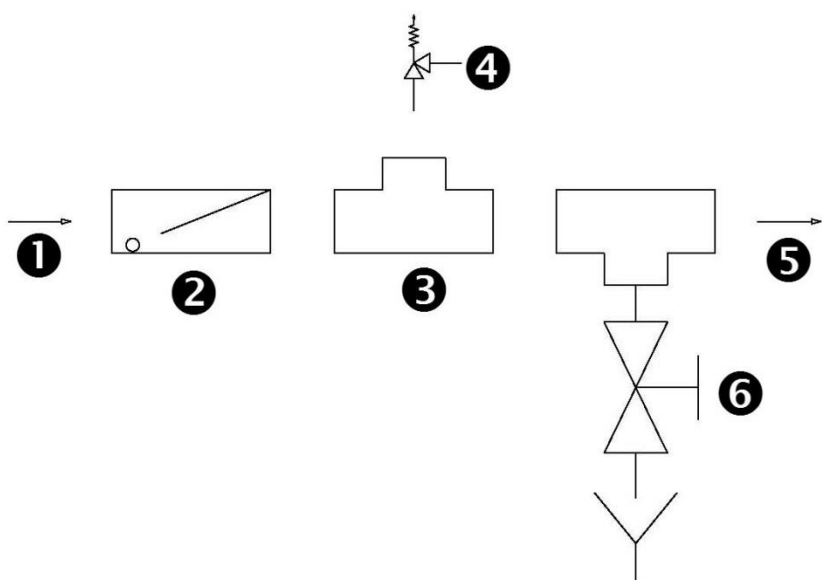


fig. 8

2.8. Skruer med gummihoved

Skruer med gummihoveder er monteret i bunden af den vertikale vandtank /150 til 500 l. De bruges til at bringe tanken i vater med.

3. Tilslutning af sikkerhedsventil til vandtank



Forklaring

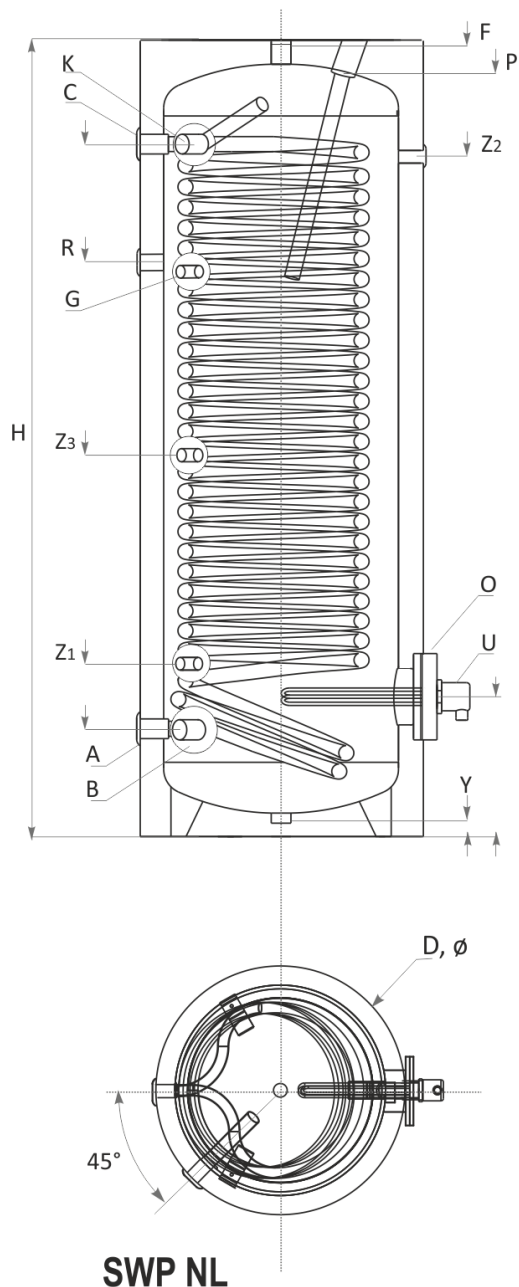
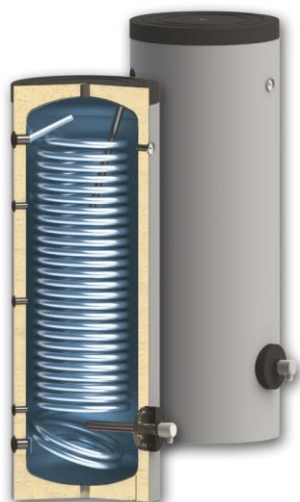
1	Koldtvandsindløb – vandforsyning
2	Kontrollér (retur-)ventil
3	T-stykke
4	Overtryksventil (sikkerhedsventil)
5	Koldtvandsindløb – vandtank
6	Stophane (aftapning)



Afspærringshane bør aldrig installeres mellem en overtryksventil (sikkerhedsventil) og beholderen. Vi anbefaler, at man én gang om året kontrollerer, at sikkerhedsventilen virker korrekt.

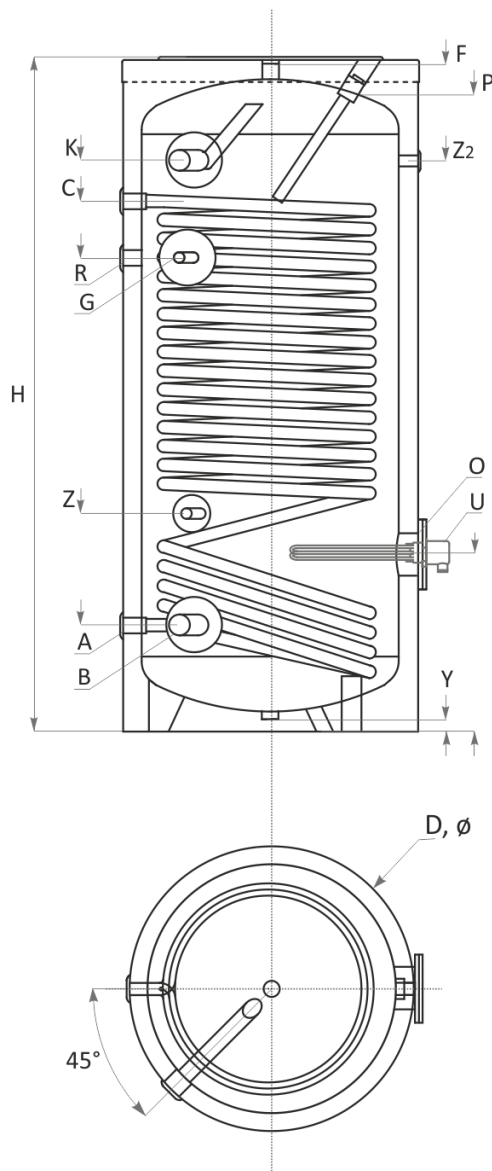
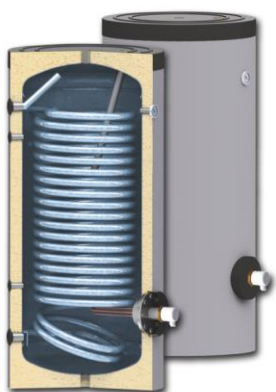
4. Tekniske parametre

4.1. SWP NL



			SWP NL 300	SWP NL 400	SWP NL 500	
Kapacitet L			300	400	500	
Højde H / Min. lodret mellemrum mm			1695/1801	1669/1811	1895/2023	
Diameter D mm			ø 610	ø 710	ø 750	
Driftstryk/maks. temperatur bar/°C			10/95	10/95	10/95	
Nedre varmevekslerspiral S1	Testtryk for tanken bar		15	15	15	
	Varmeveksleroverflade m ²		3.3	3.9	4.6	
	Spiralkapacitet L		20.4	23.6	28.3	
	Forlænget effekt iht. kW		90	115	130	
	DIN 4708; 80/60/45 °C m ³ /h		2.21	2.70	3.19	
	NL – effektkoefficient ved 60°C					
	Trykreduktion Δp mbar		230	379	569	
	Driftstryk/maks. spiraltemperatur bar/°C		16/110	16/110	16/110	
	Testtryk bar		25	25	25	
	Termometer		Valgfrit	Valgfrit	Valgfrit	
	Anode protector		✓	✓	✓	
	Elektrisk varmeelement (valgfrit) kW		3/4.5/6	3/4.5/6/7.5	3/4.5/6/7.5	
	Vægt kg		131	175	196	
	Nedre Spiraludgang S1 A, mm		G1"/228	G1"/260	G1"/250	
	Koldtvandsindløb B, mm		G1"/228	G1¼"/260	G1½"/250	
Nedre Spiralindgang S1 C, mm		G1"/1476	G1"/1390	G1"/1626		
Øvre Spiraludgang S2 E, mm						
Følerstuds til termostat G, mm		G½"/1220	G½"/1176	G½"/1298		
Recirkulation R, mm		G¾"/1224	G1"/1180	G1"/1392		
Øvre Spiralindgang S2 I, mm						
Varmtvandsudløb K, mm		G1"/1476	G1¼"/1420	G1½"/1643		
Luftventilationsstuds F, mm		G1"/1695	G1"/1669	G1"/1895		
Inspektionsluger O, ø mm		110/180 298	110/180 345	110/180 345		
Aftapningsstuds Y, mm		G1"/30	G1"/30	G1"/30		
Anode protector P, mm		G1¼"/1695	G1¼"/1524	G1¼"/1750		
Elektrisk varmeelement (valgfrit) U, mm		G1½"/298	G1½"/345	G1½"/345		
Yderligere følerstuds Z, mm		G½"/368	G½"/420	G½"/433		
		G½"/813	G½"/695	G½"/966		
		G½"/1204	G½"/1100	G½"/1372		

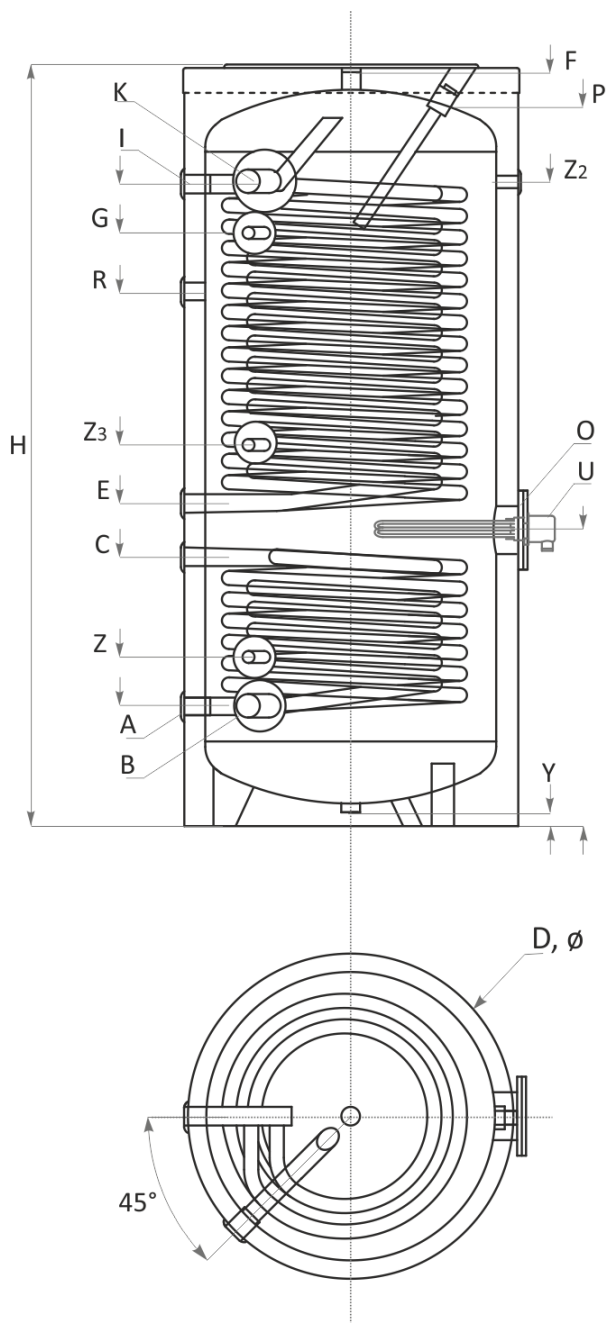
4.2. SWP N – med én spiral



SWP N

			SWP N 150	SWP N 200	SWP N 300	SWP N 400	SWP N 500
	Kapacitet	L	150	200	300	400	500
	Højde H / Min. lodret mellemrum	mm	1070/1210	1340/1460	1420/1580	1470/1670	1720/1890
	Diameter D	mm	ø 560	ø 560	ø 660	ø 750	ø 750
	Driftstryk/maks. temperatur	bar/°C	10/95	10/95	10/95	10/95	10/95
Nedre varmevekslerspiral S1	Testtryk for tanken	bar	15	15	15	15	15
	Varmeveksleroverflade	m ²	1.4	1.9	2.3	2.8	3.3
	Spiralkapacitet	L	8.6	11.7	14.8	17.2	20
	Forlænget effekt iht. DIN 4708; 80/60/45 °C	kW m ³ /h	40.4 0.99	51 1.25	62 1.52	75 1.84	84 2.06
	NL – effektcoefficient ved 60°C		6	8	20	27	34
	Trykreduktion Δp	mbar	120	150	400	600	710
	Driftstryk/maks. spiraltemperatur	bar/°C	16/110	16/110	16/110	16/110	16/110
	Testtryk	bar	25	25	25	25	25
	Termometer		Valgfrit	Valgfrit	Valgfrit	Valgfrit	Valgfrit
	Anode protector		✓	✓	✓	✓	✓
	Elektrisk varmeelement (valgfrit)	kW	3/4.5/6	3/4.5/6	3/4.5/6	3/4.5/6/7.5	3/4.5/6/7.5
	Vægt	kg	70	90	121	165	190
	Nedre Spiraludgang S1	A, mm	G1"/182	G1"/182	G1"/215	G1"/270	G1"/270
	Koldtvandsindløb	B, mm	G1"/182	G1"/182	G1"/215	G1¼"/270	G1½"/270
Nedre Spiralindgang S1	C, mm	G1"/872	G1"/1122	G1"/1155	G1"/1210	G1"/1350	
Øvre Spiraludgang S2	E, mm						
Følerstuds til termostat	G, mm	G½"/697	G½"/967	G½"/1054	G½"/1054	G½"/1206	
Recirkulation	R, mm	G¾"/652	G¾"/922	G¾"/1007	G1"/1105	G1"/1206	
Øvre Spiralindgang S2	I, mm						
Varmtvandsudløb	K, mm	G1"/895	G1"/1160	G1"/1182	G1¼"/1240	G1½"/1453	
Luftventilationsstuds	F, mm	G1"/1070	G1"/1340	G1"/1410	G1"/1460	G1"/1710	
Inspektionsluger	O, ø mm	110/180 309	110/180 309	110/180 320	110/180 450	110/180 450	
Aftapningsstuds	Y, mm	G1"/30	G1"/30	G1"/30	G1"/30	G1"/30	
Anode protector	P, mm	G1¼"/1070	G1¼"/1340	G1¼"/1410	G1¼"/1318	G1¼"/1568	
Elektrisk varmeelement (valgfrit)	U, mm	G1½"/309	G1½"/309	G1½"/320	G1½"/450	G1½"/450	
Yderligere følerstuds	Z, mm	G½"/410 G½"/868	G½"/410 G½"/11380	G½"/430 G½"/1170	G½"/560 G½"/1152	G½"/560 G½"/1453	

4.3. SWP 2N – med to spiraler



SWP2 N

		SWP 2N 300	SWP 2N 400	SWP 2N 500
	Kapacitet L	300	400	500
	Højde H / Min. lodret mellemrum mm	1420/1580	1470/1670	1720/1890
	Diameter D mm	ø 660	ø 750	ø 750
	Driftstryk/maks. temperatur bar/°C	10/95	10/95	10/95
Nedre varmevekslerspiral S1	Testtryk for tanken bar	15	15	15
	Varmeveksleroverflade m ²	1.2	1.5	1.8
	Spiralkapacitet L	6.5	10	11.8
	Forlænget effekt iht. kW	53	62	72
	DIN 4708; 80/60/45 °C m ³ /h	1.30	1.52	1.77
	NL – effektcoefficient ved 60°C	11	14	18
	Trykreduktion Δp mbar	55	70	90
Øvre varmevekslerspiral S2	Varmeveksleroverflade m ²	2.7	3.2	4.36
	Spiralkapacitet L	16.1	18.9	26
	Forlænget effekt iht. kW	75	82	94
	DIN 4708; 80/60/45 °C m ³ /h	1.84	2.01	2.31
	NL – effektcoefficient ved 60°C	17	22	29
	Trykreduktion Δp mbar	70	85	120
	Driftstryk/maks. spiraltemperatur bar/°C	16/110	16/110	16/110
	Testtryk bar	25	25	25
	Termometer	Valgfrit		
	Anode protector	✓	✓	✓
	Elektrisk varmeelement (valgfrit) kW	3/4.5/6	3/4.5/6/7.5	3/4.5/6/7.5
	Vægt kg	145	198	236
	Nedre Spiraludgang : A, mm	G1"/215	G1"/270	G1"/270
	Koldtvandsindløb B, mm	G1"/215	G1¼"/270	G1½"/270
	Nedre Spiralindgang S1 C, mm	G½"/456	G½"/562	G½"/606
	Øvre Spiraludgang S2 E, mm	G1"/578	G1"/678	G1"/726
	Følerstuds til termostat G, mm	G¾"/1170	G1"/1152	G1"/1453
	Recirkulation R, mm	G¾"/1007	G1"/1105	G1"/1206
	Øvre Spiralindgang S2 I, mm	G1"/1155	G1"/1210	G1"/1446
	Varmtvandsudløb K, mm	G1"/1182	G1¼"/1240	G1½"/1475
	Luftventilationsstuds F, mm	G1"/1410	G1"/1460	G1"/1710
	Inspektionsluger O, ø mm	110/180 516	110/180 618	110/180 666
	Aftapningsstuds Y, mm	G1"/30	G1"/30	G1"/30
	Anode protector P, mm	G1¼"/1410	G1¼"/1318	G1¼"/1568
	Elektrisk varmeelement (valgfrit) U, mm	G1½"/516	G1½"/618	G1½"/666
	Yderligere følerstuds Z, mm	G½"/697	G½"/755	G½"/858
		G½"/1070	G½"/1130	G½"/1336
		G½"/325	G½"/380	G½"/380

5. TRANSPORT OG EMBALLAGE

Vi anbefaler, at varmtvandsbeholderen transporteres frem til installationsstedet i dets emballage på en palle og med strækfolie.

Varmtvandsbeholder, L	150	200	300	400	500
Dimensioner på palle	600x600	600x600	700x700	800x800	800x800

Benyt passende sikkerhedsudstyr iht. direktiv 2006/42/EF under transport og installation, afhængigt af vægten. Ved transport af genstande, der vejer mere end 30 kg, skal der altid bruges palleløfter, gaffeltruck eller andet løftegrej.

6. GARANTI

6.1. Produktionsfejl og materialegaranti

Producenten garanterer udtrykkeligt, at de af os fremstillede produkter er uden materiale- og fabrikationsfejl, som kan forhindre normal drift, ved ordentlig og korrekt brug, installation og vedligeholdelse, af produkterne i forbindelse med de tilsigtede funktioner, i den periode, der fremgår af garantibeviset for den respektive købte varmtvandsbeholder model. Garantiperioden begynder med den dato, der fremgår af købsfakturaen. Hvis et produkt eller dets komponenter vurderes til at være fejlbehæftede mht. fabrikation eller materialer, reparerer eller udskifter producenten den fejlbehæftede komponent eller produktet.

6.2. Indskrænkninger og begrænsninger i garantidækningen

a) Kunden kan gøre garantien gældende i garantiperioden for det respektive produkt, umiddelbart efter at fejlene er blevet vurderede, medmindre der er tale om synlige defekter på købstidspunkter, hvor kunden skal gøre garantien gældende i butikken, umiddelbart efter at fejlen er blevet konstateret, jf. de generelle salgsbetingelser.

1) Uheld, installation på bevægeligt underlag, misligholdelse, ukorrekt vedligeholdelse eller manglende overensstemmelse.
2) Manglende overholdelse af anvisningerne vedrørende installation, brug og vedligeholdelse, der fremgår af installationsmanualen for det respektive produkt.

3) Ukorrekt installation og brug samt ændringer, især, hvis disse ikke foretages af autoriserede after-sale servicepersonale fra producenten.

4) Test- og driftstryk, der overstiger de værdier, der er fastsat af producenten og fremgår af produktmanualerne, eller brug af vand ved karakteristisk-værdier, der overstiger følgende værdier:

- Opløselige salte –500 mg/l;
- Calciumkarbonat –200 mg/l;
- Fri kuldioxid –50 mg/l;
- pH-indhold – min. 5 og maks. 12.

5) Frost, oversvømmelse, naturkatastrofer eller tredjepartshandlinger samt andre interventioner i varmtvandsbeholderens normale funktion og producentens kontrol.

Kunden bør også overvåge antikorrosionssystemet (magnesiumanode). Han bør kontrollere magnesiumanoden jævnlige og udskifte den, afhængigt af den geografiske placering, med intervaller, der afhænger af vandtypen (blød eller hård) for det område, hvor varmtvandsbeholderen anvendes.

b) Garantibeviset anses for at være ugyldigt ved varmtvandsbeholdere, hvis serienummer er blevet ændret, fjernet eller gjort ulæseligt eller ikke kan dokumenteres udtrykkeligt.

c) Skader i produktets udseende anses ikke for fejl, medmindre der er tale om skader, der giver tab under driften eller medfører ændringer i varmtvandsbeholderens tekniske karakteristika, som fremgår af brochurer.

d) Producenten forbeholder sig retten til, i tilfælde af en udskiftning, at levere en anden varmtvandsbeholder model for at opfylde de godkendte erstatningskrav, hvis den originale model ikke fremstilles.

6.3. Brug af garantien

Enhver kunde, som har købt en varmtvandsbeholder hos producenten, og som har gode grunde til at gøre garantien gældende, skal gå frem som følger:

a) Informér omgående følgende instanser skriftligt:

- 1) Montøren, eller den virksomhed, der har solgt varmtvandsbeholderen til denne, eller
- 2) forhandleren eller
- 3) den lokale repræsentant for producenten i området.

Til dette formål skal den skadelidte udfylde en reklamationsblanket, som skal vedhæftes et dokument, der beviser købet af varmtvandsbeholderen (faktura) med dato for købet.

b) Efter at have modtaget reklamationsblanketten gennemgår producenten den og beslutter, om reklamationen er berettiget, og om fejlen er dækket af den garanti, der fremgår af dette bevis mht. begrænset garanti, og informerer herefter kunden om sin beslutning, og hvad han skal foretage sig.

c) Et produkt kan ikke returneres uden en skriftlig godkendelse udstedt af kvalitetsafdelingen. Returneringen skal ske iht. RMA (Return Material Authorization).

d) Hvis kunden anmoder herom, og hvis der er tale om en presserende sag, hvor kunden kræver omgående udskiftning af produktet, som han har gjort garantien gældende for, inden der er truffet beslutning om garantien, skal denne anmodning vedlægges en købsrekvisition fra salgsafdelingen. Efter at der er blevet truffet beslutning om at imødekomme erstatningskravet, annulleres ovennævnte købsrekvisition ved at udstede en kvittering for den returnerede vare; med denne kvittering kan kunden købet et andet produkt til samme pris, hvis erstatningskravet har vist sig at være begrundet.

e) Producenten forbeholder sig til retten til at udarbejde in situ rapporter på grundlag af de reklamationer, de modtager, med det formål at kontrollere ethvert aspekt, der kan være nyttigt ift. at behandle garantikrav på en bedre måde. Kunden må derfor ikke lave ændringer i de installationsforhold, der har givet anledning til reklamationen uden forudgående skriftligt samtykke fra den tekniske afdeling.

6.4. Ansvarsbegrænsning

a) Producenten er ikke erstatningspligtig over for kunden, hverken direkte eller indirekte, for manglende opfyldelse eller forsinkelse mht. garantiforpligtelserne, som skyldes pres udefra fra forhold, der ligger uden for producentens kontrol.

b) Producentens erstatningsansvar iht. dette garantibevis er begrænset til ovennævnte forpligtelser og gælder op til den sum, der fremgår af købskvitteringen for det produkt, der gøres krav gældende for; undtaget herfra er ethvert ansvar for indirekte skader som f.eks. tab af data fra informationsudstyr, tabt produktion, termiske variationer ved service osv., for så vidt dette ikke overtræder gældende regler i det respektive land vedrørende produktansvar.

c) Ovennævnte garantibegrænsninger anvendes under alle omstændigheder, og såfremt de ikke overtræder reglerne i noget land mht. produktansvar. Hvis dette forhold gør nogle af de foregående bestemmelser ugyldige, gælder dette kun for den pågældende bestemmelse, mens de andre forbliver gyldige. Sammenfattende gælder, at anvendelsen af bestemmelser i denne garanti, som overtræder Law 23/10. juli 2003 og direktiv 1999/44/EF om varmtvandsbeholdere og brug af sådanne på EU's område, bortfalder.

d) Alle andre garantirettigheder, der ikke fremgår af dette garantibevis, bortfalder.

7. GENANVENDELSE OG BORTSKAFFELSE AF AFFALD

Send alt emballage til genanvendelse iht. de lokale regler og krav.

Ved slutningen af livscyklussen for hvert produkt skal dets komponenter bortskaffes i overensstemmelse med gældende lovgivning.

Iht. direktiv 2002/96/EF om affald af elektrisk og elektronisk udstyr må dette affald ikke bortskaffes sammen med usorteret husholdningsaffald. Forældet udstyr skal indsamles særskilt ift. andet genanvendeligt affald, der indeholder miljø- eller sundhedsbelastende materialer.

Forældet udstyr skal indsamles særskilt ift. andet genanvendeligt affald, der indeholder miljø- eller sundhedsbelastende stoffer.

Både dele af metal og ikke-metal sælges videre til godkendte virksomheder, der behandler genanvendeligt affald af metal eller ikke-metal. Det bør under alle omstændigheder ikke behandles som husholdningsaffald.



