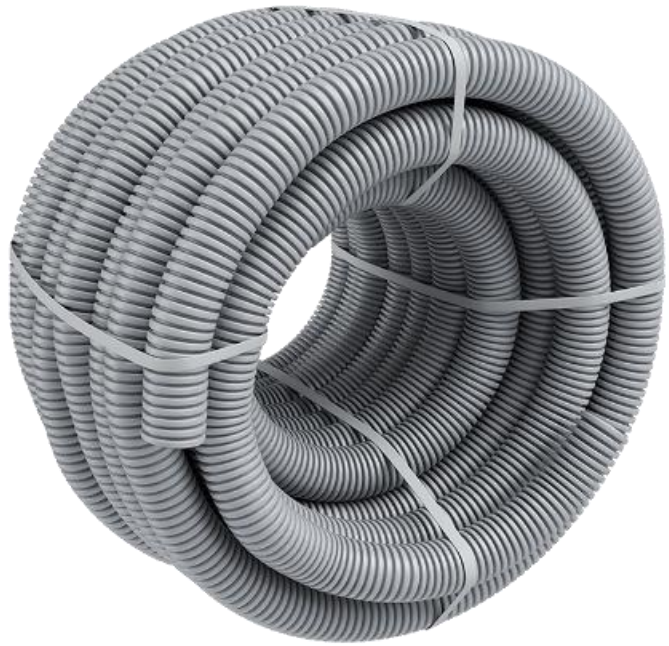


TriaAir Flexrør

Varenr. MCSLANG*

Farve: Grå
Materiale: Polyethylen(PE)
Udvendig: HD-PE
Indvendig: HD-PE
Antibakteriel innerliner



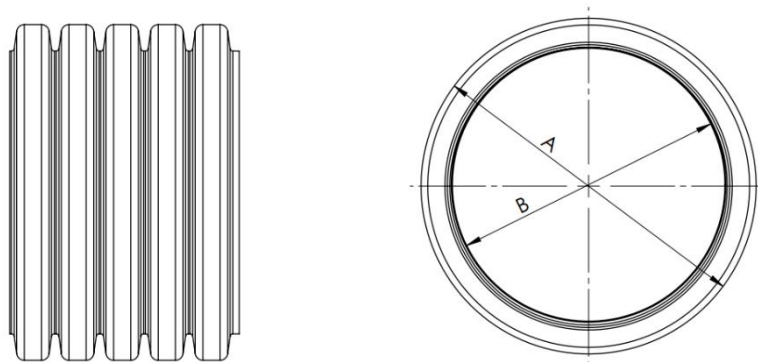
ANTIBAKTERIELT FLEKSIBELT VENTILATIONS RØR 63/75/90 mm.

Flexrør fremstillet af polyethylen med høj densitet (PE-HD) af højeste kvalitet med en ydre diameter på **63 mm., 75 mm. og 90 mm.**

- Alle TriaAir Flexrør er antibakterielle, med 99,99% beskyttelse mod mikrober, bakterier, svamp mv.
- Den antibakterielle effektivitet er bekræftet ved laboratorieundersøgelser, og de anvendte tilsætningsstoffer udgør ingen sundhedsfare.
- Flexrørets flexibilitet muliggør nem føring af ventilationskanaler og ubesværet tilpasning i forhold til installationskravene uden behov for brug af værktøj og beslag.
- Den glatte inderflade i flexrøret reducerer flow-modstanden til et minimum og gør rengøringen lettere.
- Høj trykstyrke på op til 500N betyder, at flexrørene kan dækkes med beton uden risiko for mekanisk skade
- Rigtig god støjreduktion takket være flexrørets dobbeltvæggede struktur.
- Flexrør systemer har den højeste lufttæthedsklasse – ATC 1 i henhold til EN 17192, hvilket garanterer støjsvag drift og større energibesparelse.



FLEXRØR	DIMENSION			MATERIALE	VÆGT	LUFTTÆTHEDS- KLASSE
	Udvendig diameter A	Indvendig diameter B	Rulle længde			
63 mm	64 mm	52 mm	50 m	PE-HD	0,240 kg/m	ATC1
75 mm	76 mm	62,5 mm	50 m	PE-HD	0,273 kg/m	ATC1
90 mm	91 mm	75 mm	50 m	PE-HD	0,400 kg/m	ATC1



ANVENDELSE	Indblæsning og udsugning af luft i beboelsejendomme		
ANBEFALET AIR FLOW	Flexrør 90 mm 48 m ³ /h	Flexrør 75 mm 30 m ³ /h	Flexrør 63 mm 23 m ³ /h
INSTALLATION	Gulv / væg / loft		
BRAND KLASIFICERING	D-s2, d0 (i henhold til PN EN-13501:2019-02)		
EKSTERNT MODSTANDS-TRYK OP TIL	500N		
ANTISTATISK	Valgmulighed		
ANTIBAKTERIEL	R=3,3 ATCC6538P / R = 2,6 ATCC8739 (i henhold til ISO 22196)		
MINDSTE BØJNINGSRADIUS	Flexrør 90 mm 180 mm	Flexrør 75 mm 150 mm	Flexrør 63 mm 130 mm
TEMPERATUR-OMRÅDE	-5°C - +50°C		

