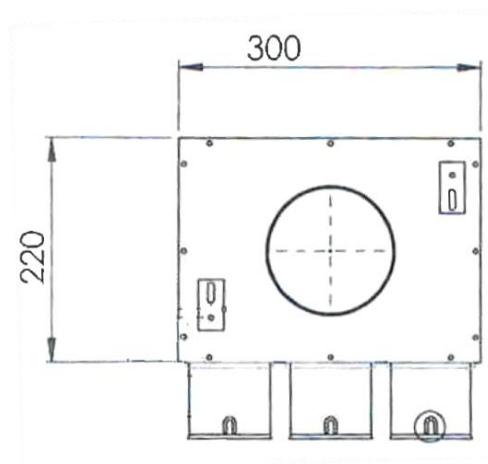
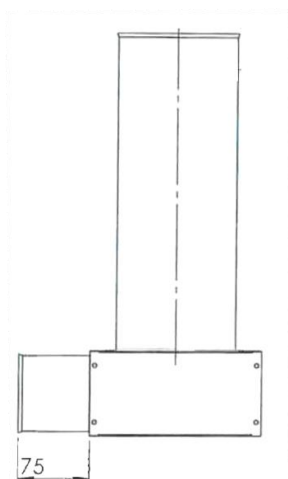
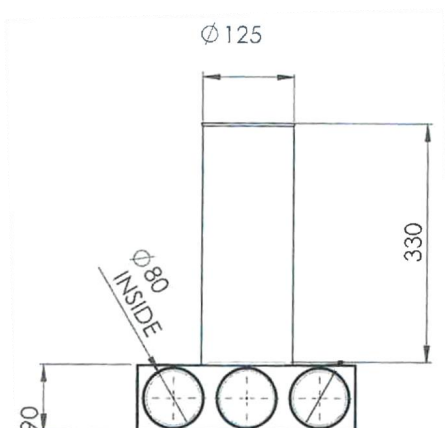


TriaAir fordelerboks

Vinkel Ø125 / H420 mm - 3 muffler Ø75

Varenr. MC75V03125



Flowdiagram

MC75V03125	
Flow Rate [m ³ /h]	Resistance [Pa]
20	0,9
30	1
60	2,5
90	5,1

