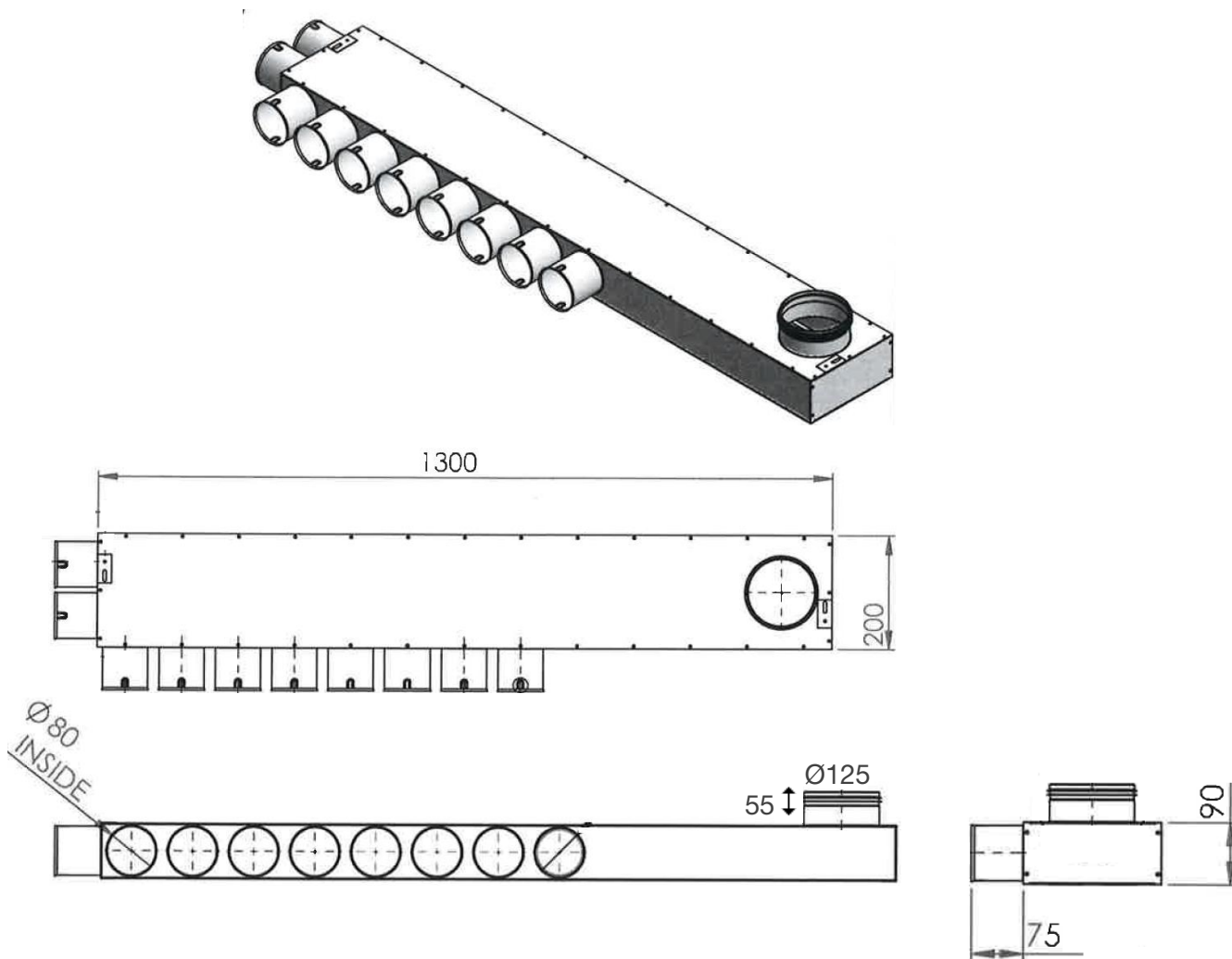


TriaAir fordelerboks

Ø125 nippel – 10 muffe Ø75 L1300 - 8/2 siden - højre

Varenr. MC75B10125-2



Flowdiagram

MC75B10125-2	
Flow Rate [m ³ /h]	Resistance [Pa]
90	1,8
110	2,2
180	3,7
250	5,4
320	8

